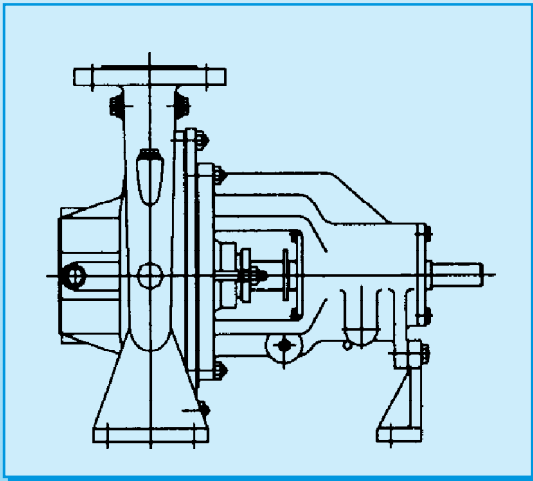


SPECK PUMPUT



LT-NORMIPUMPPU

Edustamamme saksalainen SPECK pumppukonserni koostuu neljästä pumppuyrityksestä:

DANIEL SPECK & SÖHNE:

Normikeskipakopumput, monijaksoiset paineenkorotuspumput ja itseimevät keskipakopumput

OTTO SPECK

Mäntäpumput

WALTER SPECK

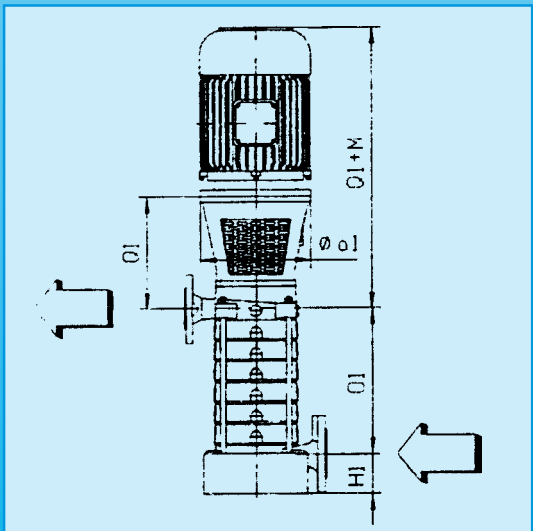
Vesirengaspumput, kuumaöljy-/kuumavesipumput, pienpumput

KARL SPECK

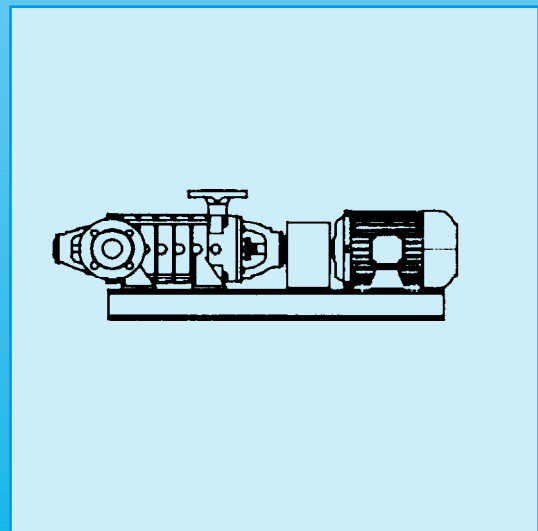
Uima-allastekniikka

ERI PUMPUTYYPIT SAAVUTTAVAT SEURAAVAT ARVOT:

	Qmaks	Hmaks	Tmax
Normi-keskipakopumput	2500 m ³ /h	90 m	160°C
Monijaksoiset keskipakopumput	180 m ³ /h	400 m	120°C
Itseimevät keskipakopumput	250 m ³ /h	40 m	85°C
Mäntäpumput	250 l/min	500 bar	105°C
Vesirengaspumput	40 m ³ /h	350 m	120°C
Pienpumput	14 l/min	40 m	140°C
Kuumaöljy-/kuumavesipumput	75 m ³ /h	110 m	350°C



**PYSTYASENTOINEN KESKIPAKOPUMPPU
SARJA E**



**MONIJAKSOINEN KESKIPAKOPUMPPU
RAKENNE RE**

