

01.07.2006

C 1096 A-B
Rev. B

KÄYTTÖOHJEET

ISKU-Jet 1 R -kotipumppu ISKU-Jet 2R -vesiautomaatti



**PUMPPU
LOHJA OY**

Yrittäjätie 4, 09430 Saukkola
p. 020 741 7220 www.pumppulohja.fi

Isku-Jet 1R -kotipumppu

Isku-Jet 2R -vesiautomaatti

Käyttötarkoitus

ISKU-Jet 1R ja 2R -pumput on tarkoitettu puhtaan, kylmän veden nostoon kaivosta, lähteestä tai järvestä ja yksityistalouksissa tarvittavan paineveden tuottoon.

Ne soveltuvat kesämökkien ja pienten omakotitalojen talousvesipumpuksi sekä kasteluun ja saunaveden nostoon.

Rakenne

ISKU-Jet R-pumppu on keskipakorakenteinen, sisäisellä ejektorilla varustettu vesipumppu. Sähkömoottori on ilmajähdytteinen ja sen käämiin on sijoitettu lämpösuoja.

ISKU-Jet R -pumpun rakenne on täysin ruostumaton. Pumpun pesä ja akseli ovat ruostumatonta terästä. Juoksupyörä, johtosiivistö ja ejektori ovat lasikuituvahvisteista polyfenyylioksidia.

Akselitiivisteinä on itsesäätöinen liukurengastiiviste. ISKU-Jet R-vesiautomaatin käynnistämistä ja pysähtymistä ohjaa painesäädin. Pumpun pysähtymispaine on sama kuin pumpun kehittämä maks. paine.

Tekniset tiedot

Tyyppi	1R	2R
Moottorin aks. teho, kW	0,55 1-v	0,55 1-v
Automaattikka	ei	on
Liitäntäjohto	on	on
Imuyhde	R1" sisäk.	R1" sisäk.
Paineyhde	R1" ulkok.	R1" ulkok.
Max. paine (bar)	4	4
Suurin imusyvyys (m)	8	8
Pituus x leveys x korkeus (mm)	350x190x295	350x260x410
Paino (kg)	10	11

Ekvivalenttinen melutaso 3 bar:n paineella on 68,7 LegA.

Käyttöönotto

Pumppu sijoitetaan mahdollisimman kuivaan ja jäätymiseltä suojattuun paikkaan.

Imuputken päähän asennetaan pohjaventtiili. Hiekan putkistoon pääsyn estämiseksi on hyvä keino asentaa pohjaventtiili muoviampäriin, jolloin veden imu putkeen tapahtuu laajalta alueelta reunojen yli.

Muoviputken liittiminä suositellaan käytettäväksi putken sisältä kartiolla tukevaa mallia, koska tämä kestää useita irrotuksia ja kiinnityksiä putkea vahingoittamatta.

Putkiliitosten pitävyyteen on kiinnitettävä huomiota.

Ennen pumpun liittämistä verkostoon täytetään imuputki huolellisesti vedellä.

Imuputken liittämisen jälkeen täytetään pumpun pesä siemenvedellä. Täyttö siemenvedellä tapahtuu pumpun paineaukon tai täyttöreian kautta. Vesiautomaateissa irrotetaan ensin painesäädin (osa 26). Syntyneeseen aukkoon kaadetaan vettä sen yläpintaan saakka. Painesäädin kiinnitetään paikoilleen. Siemenvedellä täytön helpottamiseksi voidaan pumpun imuaukkoon asentaa tulpallinen T-yhde. Tällöin täyttö suoritetaan imupuolelta T-yhteen kautta. Jotta pumppupesä täytyisi kunnolla, on painesäätimen kiinnitysmutteria löysättävä niin, että ilma pääsee poistumaan pumppupesästä.

Liitettäessä vesiautomaatti kiinteästi paineverkkoon on painekellon ja paineputken välisessä liitoksessa tarkoituksenmukaista käyttää paineenkestävää, taipuisaa letkua. Suositeltava minimipituus 15 cm ja minimipaine 6 bar.

Mikäli ISKU-Jet 2R -vesiautomaatti asennetaan kuumavesivaraajan kanssa yhteen, on varaajan ja pumpun väliin asennettava varolaite, jonka avautumispaine on pienempi kuin 6 bar ja mahdollinen vuotovesi johdettava viemäriin.

ISKU-Jet R -pumppua ei saa asentaa paineenkorotukseen ilman paineiskuja tasaavaa kalvopainesäiliötä.

ISKU-Jet R -pumppua ei saa asentaa paineenkorotukseen ilman paineiskuja tasaavaa kalvopainesäiliötä.

Em. toimenpiteiden jälkeen on pumppu valmis käynnistettäväksi kytkemällä laite sähköverkkoon.

Vesiautomaatin käynnistys tehdään seuraavasti:

Siemenvedellä täytön ja sähköverkkoon liittämisen jälkeen painetaan painesäätimen kuittausnappia (restart) niin kauan, että pumppu tuottaa vettä tasaisesti.

Tämän jälkeen, mikäli siemenveden täyttö on onnistunut, alkaa pumppu toimia automaattisesti. Se pysähtyy suljettaessa vesihana noin 6 sekunnin kuluttua ja käynnistyy avattaessa hana jälleen.

Käyttö

HUOM!

Pumppua ei saa käyttää kuivana pitkiä aikoja.

Vesiautomaatin säätimen automatiikka pysäyttää pumpun noin 25 sekunnin kuluttua kuivakäynnin alkamisesta. Uudelleen käynnistys painamalla kuittauspainiketta (restart), kunnes vettä tulee tasaisesti. Ellei vedentulo ala yhden minuutin kuluessa käynnistysyrityksestä on syy kuivakäyntiin selvitettävä ja vika korjattava.

Talvisäilytyksen ajaksi poistetaan vesi pumppupesästä irrottamalla putket ja kallistamalla pumppua, tai kiertämällä tyhjennystulppa n:o 12 auki. Irrota myös painesäädin ja tyhjennä se vedestä kallistelemalla.

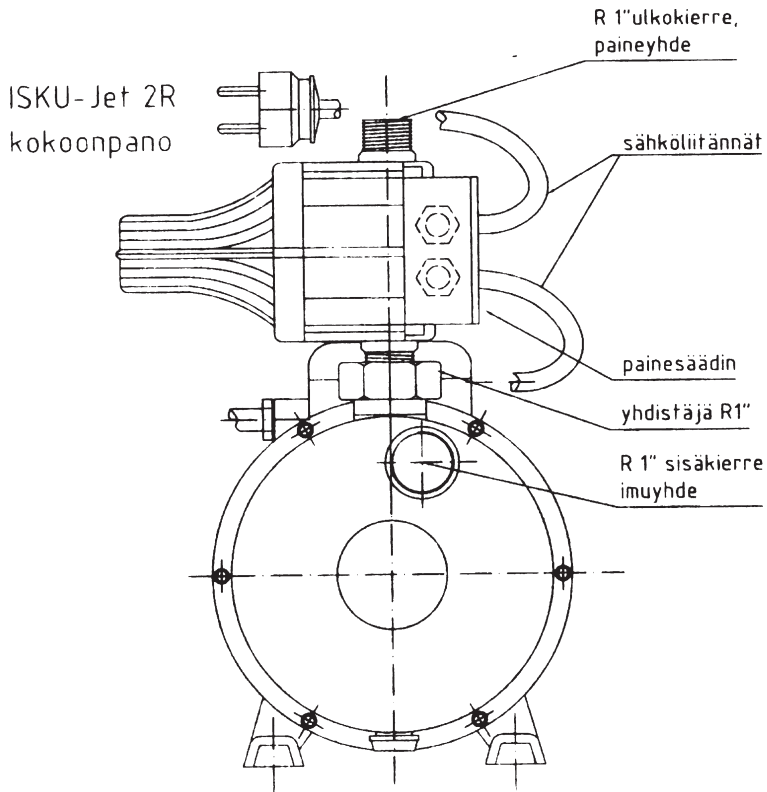
Pumppu ei saa jäätyä.

ISKU-Jet -pumppujen imukorkeus

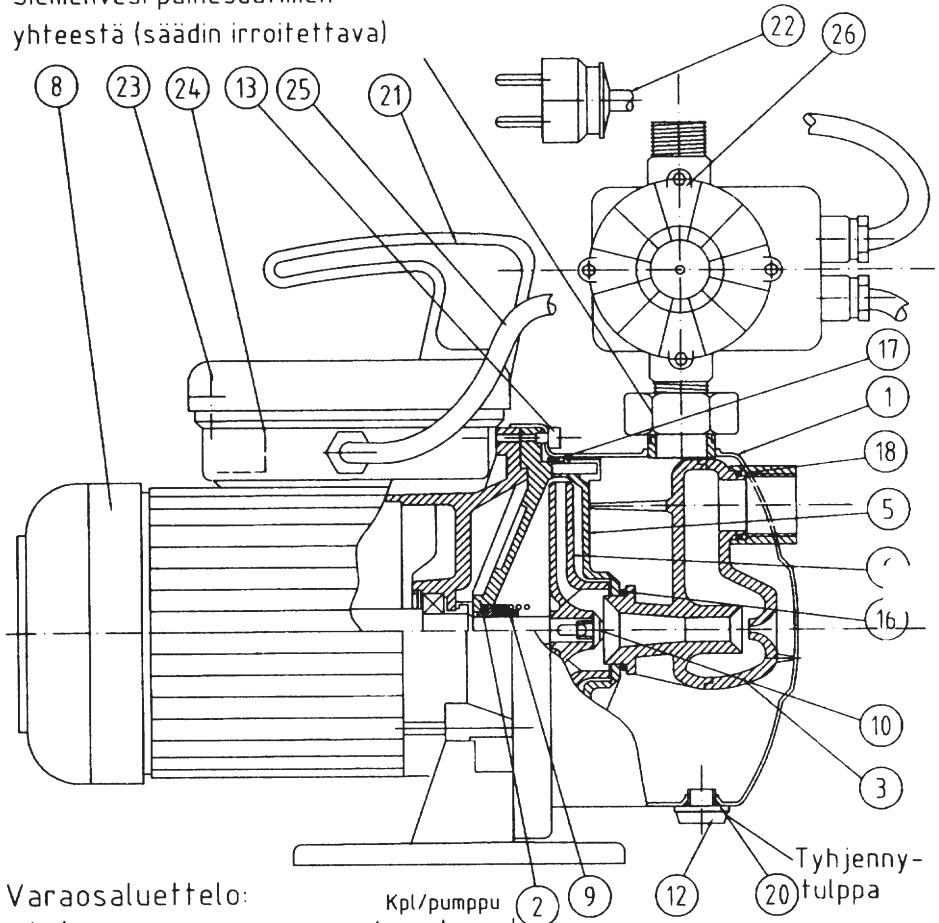
Suurin sallittu imukorkeus riippuu imumatkan pituudesta ja käytettävän imuputken halkaisijasta. Mitä lyhyempi imumatka ja suurempi imuputki, sitä korkeampi voi tasoero vedenpinnasta pumppuun olla. Käytännön maksimi on 8 metriä.

Seuraavassa taulukossa on esimerkkejä sallituista imukorkeuksista käytettäessä 1" muoviputkea (32/26).

Imuputken pituus	Suurin imukorkeus
20 m	8,0 m
40 m	7,0 m
60 m	6,0 m
100 m	5,0 m
150 m	3,5 m



Siemenvesi painesäätimen
yhteestä (säädin irroitettava)



Varaosaluettelo:

N:o	Nimitys	Kpl/pumppu	
		1R	2R - KK
1	Pumpun pesä	1	1
2	Takalaippa	1	1
3	Ejektori	1	1
5	Johtosiivistö	1	1
6	Juoksupyörä	1	1
8	Sähkömoottori 0.5 kW 1-v 2730 r/min	1	1
9	Liukurengasriviste Ø12 mm	1	1
10	Hätkämutteri M8, Aisi 304	1	1
12	Tulppa R 1/4", muovi	2	2
13	Kuusiokoloruuvi M6x16 tai M6x18, sink.	6	6
16	O-renkas Ø30,3x2,3	1	1
17	O-renkas Ø157x3	2	2
18	O-renkas Ø 30,3x2,3	1	1
20	O-renkas Ø13x2	2	2
21	Liitäntäkotelon kansi	1	1
22	Liitäntäjohto VSEN 3x1,0 ; pit. 2 m schukolla	1	1
23	Lieriökantaruuvi M5x16, sink.	4	4
24	Liitäntäjohto, kaksoiskiinnitys	1	1
25	Sähköjohto VSEN 3x1,0 ; pit. 0.6 m	-	1
26	Painesäädin	-	1

Varoitukset

1. Älä käytä pumppua yli kahden minuutin jaksoa siten, että se ei tuota vetä. Käynti suljettua hanaa vastaan kuumentaa veden pumppupesässä vaarallisesti.
2. Sähköisiä komponentteja, esim. liitäntäjohtoja, moottoreita ja kytkimiä koskevat huollot ja korjaukset on jätettävä FIMKON hyväksymisen omaavan liikkeen tai ammattimiehen tehtäväksi.
3. Valmiilla pistotulpalla varustetut pumput on kytkettävä aina suojamaadoitettuun pistorasiaan.
4. Älä kytke itse valmistettuja jatkojohtoja sähköiskun välttämiseksi.
5. Kohdat 5 ja 6 koskevat kuiva-asenteisia pumppuja. Älä asenna pumppua sellaiseen tilaan, jossa tiivisteistä tai putkiliitoksista mahdollisesti vuotava vesi tai laitteiden pintaan kondensoituva vesi vaurioittaisi rakenteita, kuten lattioita tai seiniä. Pumpun asennuspaikan välittömässä läheisyydessä tulee olla lattiakaivo vuotovesiä varten.
6. Älä asenna pumppua tilaan, jossa se pääsee jäätymään veden ollessa sen sisällä.
7. Älä asenna pumppua siten, että siihen kohdistuu huomattavia paineiskuja. Paineiskuja esiintyy erityisesti pitkissä putkilinjoissa sekä käytettäessä nopeasti sulkeutuvia venttiilejä, kuten yksiotehanoja ja sähkötoimisia venttiilejä. Painesäiliö putkistossa vaimentaa paineiskuja.
8. Älä asenna pumppua tai sen imuputkea siten, että pumppuun pääsee kiinteitä epäpuhtauksia, esim. hiekkaa tai hiesua. Älä ylitä pumpun tai siihen liittyvän painesäiliön rakennepainetta.
9. Älä sijoita pumppua tilaan, jossa ympäristön lämpötila on yli +40°C. Älä myöskään asenna kuiva-asenteista pumppua siten, että moottoria jäähdyttävän tuuletusilman kulku estyy. Älä siis peitä sähkömoottoria tiiviisti, jottei se ylikuumenisi. Sateelta sähkömoottori sen sijaan pitää suojata.
10. Älä milloinkaan koske pumpun pyöriiviin osiin, kytkimiin, akseliin tai juoksupyöriin sen ollessa kytkettynä sähköverkkoon. Irrota pumppu sähköverkosta ennen huoltotöitä.
11. Älä pumppaa normaalirakenteisella vesipumppulla myrkyllisiä, syövyttäviä tai helposti syttyviä nesteitä, kuten bensiiniä tai kemikaaleja.
12. Jos tämän laitteen verkkoliitäntäjohto vaurioituu, saa johdon vaihtamisen suorittaa ainoastaan valmistajan nimeämä korjaamo, koska korjaaminen vaatii erikoistyneiden kalujen käyttöä.
13. Älä käytä pumppua räjähdysvaarallisissa tiloissa.

Häiriöt ja niiden poistaminen

Häiriö	Syy
Pumppu ei käynnisty.	Pumppu ei saa sähkövirtaa Pumppu on mekaanisesti juuttunut. Painesäädin on rikki.
Pumppu käy n. 25 s. ja kuivakäyntisuoja laukeaa.	Imukorkeus on liian suuri. Pumpussa ei ole siemenettä. Pumppu imee ilmaa. Pohjaventtiili ei ole vedessä. Imuputki on jäässä.
Pumppu on pysähtynyt ja säätimen varoitusvalo palaa.	Pumppu ei saa vettä tai imee imupuolelta ilmaa.
Pumpun tuottama vesimäärä ja paine huomattavasti pudonneet.	Pumppu imee ilmaa. Putki, pohjaventtiili tai pumppu on tukkeutunut epäpuhtauksista.
Pumpusta häviää siemenvesi.	Pohjaventtiili vuotaa ja samalla imuput- ki saa ilmaa liitoksista tai painepuolelta. Pumppupesä vuotaa. Ilmapusseja imuputkessa.
Pumpun pesän ja moottorin yhtymäkohta vuotaa vettä.	Akselitiiviste on vioittunut ja vuotaa.
Pumppupesän kiinnitysruuvit ovat katkenneet.	Järjestelmässä esiintyy epätavallisen suuria paineiskuja, jotka vähitellen "vasaroivat" ruuvit poikki.
Pumppu kavitoi eli muodostaa ilmakuplia ja pitää epänormaalia ääntä.	Imuvastaukset ovat liian suuret, vesi höyrystyy imuaukossa. Pumppu imee ilmaa.
Pumpun moottorin laakerit huutavat.	Laakerit vioittuneet.

Huom! katkaiskaa sähkövirta ennen korjauksiin ryhtymistä.

Toimenpide

Tarkistetaan sulake.
Pumppu on toimitettava huoltokorjaamoon.

Pumppu sijoitetaan lähemmäksi vedenottopistettä.
Pumppu ja imuputki täytetään siemenvedellä.
Putkiliitosten pitävyys on tarkistettava.
Imuputken pää pistetään vedenpinnan alle.
Imuputki sulatetaan.

Selvitetään vian syy ja täytetään imuputki ja pumppupesä vedellä.
Tämän jälkeen käynnistetään.

Tarkistetaan imupuolen putkiliitokset.
Tarkistetaan pohjaventtiili, putkisto ja tarvittaessa pumppupesä.
Tarkistetaan ja puhdistetaan ejektorin suutin.

Tarkistetaan ja tarvittaessa vaihdetaan pohjaventtiili.
Tarkistetaan putkiliitosten pitävyys. Pumppupesän vuotaessa on pumppu toimitettava huoltokorjaamoon. Mikäli siemenveden häipymistä ei muutoin pystytä estämään, asennetaan pumpun imuaukkoon ylimääräinen yksisuunta-venttiili ja/tai systeemi varustetaan jälkikäteen pienellä kalvopainesäiliöllä.

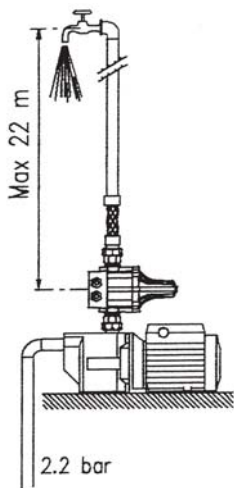
Akselitiiviste on uusittava. Missään tapauksessa ei vuodon ilmaisevaa reikää moottorin laipan alaosassa saa tukkia.

Pumpun jälkeen on asennettava kalvopainesäiliö vaimentamaan paineiskut.
Säiliön ilmaesipaineen määrä on tarkistettava vuosittain.

Käyntipainetta lisätään kuristamalla painepuolta.
Käyntipaine vähintään 2 bar.
Imuputken liitokset on tiivistettävä.

Laakerit vaihdettava.
Akselitiiviste vaihdettava.

OPTIMA PAINEENSÄÄTIMEN ASENNUS- JA KÄYTTÖOHJE



TURVALLISUUS:

Lue nämä ohjeet huolellisesti ennen paineensäätimen asennusta. Asentajan ja paineensäätimen käyttäjän on noudatettava kaikkia voimassaolevia standardeja ja lakeja sekä paikallisia määräyksiä.

Valmistaja ei ole vastuussa jos vahinko aiheutuu väärästä käytöstä tai jos olosuhteet eivät ole samat kuin sarjakilvessä tai ohjeissa.

Painesäädin on valmistettu EU:n lakien mukaisesti.

OMINAISUUDET: Painesäädin käynnistää tai pysäyttää pumpun, kun hana avataan tai suljetaan.

TEKNISET TIEDOT:

Yksivaiheinen virtalähde jännite 230 V Laite Tyyppi 1C

Jännitevaihtelun toleranssi $\pm 10\%$ Maksimi käyttöpaine 10 bar

Taajuus 50 – 60 Hz Maksimi käyttölämpötila 65°C

Maksimi teho / virta 16 (8) A – 1.5 kW Suojausluokka IP 65

Painesäädin on varustettu kiinteästi säädetyllä 2 bar:n painekatkaisijalla.

ASENNUS: Noudata kaikkia viranomaisten vaatimia turvallisuusmääräyksiä asennuksen aikana.

Pumpun tuottaman maksimipaineen on oltava 0.8 bar korkeampi kuin paineensäätimen valmiiksi asennettu paine.

Käynnistyspaine 2,2 bar

Vesipatsaan korkeus paineensäätimen ja korkeimmalla olevan hanan välillä ei saa ylittää 22 m ja maksimi pumpun paine ei saa alittaa 3,0 bar. Jos korkeimmalla oleva hana on korkeammalla kuin 22 m, on painesäädin sijoitettava korkeammalle, jotta luodaan oikeat olosuhteet. Painesäädin voidaan asentaa suoraan pumpun poistoputkeen tai pumpun ja ensimmäisen hanan väliin. On suositeltavaa yhdistää painesäädin verkostoon letkulla. Painesäädin on asennettava niin, että painepuolen veden virtaus on nuolien suuntaan ylöspäin. Painesäädintä saa käyttää vain vedelle. Älä asenna hanoja pumpun ja paineensäätimen välille. Painesäädin on varustettu varoventtiilillä estämään vesivuodot kalvon rikkoontuessa.

KÄYNNISTYS JA KÄYTTÖ

Painesäätimen edessä oleva pieni kojetaulu näyttää järjestelmän toimintajaksot merkkivaloilla. Kun painesäädin on kytketty sähköverkkoon, syttyy vihreä **Power-on** (jännite) valo, samoin syttyy myös keltainen **Pump-on** valo, joka osoittaa, että pumppu on käynnissä. Pumppu käy, kunnes järjestelmä on paineistunut. Kun hana suljetaan, painesäädin pysäyttää pumpun ja säilyy valmiustilassa, vihreä valo päällä, valmiina itsenäisesti kontrolloimaan kaikki seuraavat toiminnot. Kun hana avataan, painesäädin käynnistää pumpun, joka käy kunnes hana suljetaan. Kun hana suljetaan painesäädin pysäyttää pumpun, palauttaa maksimipaineen järjestelmään ja palautuu valmiustilaan. Jos järjestelmässä syntyy ongelma, esim. vedentulon loppuminen tai imuputken tukkeuma, painesäädin tunnistaa ongelman ja punainen **Failure**-valo syttyy ja painesäädin pysäyttää välittömästi pumpun. Kun ongelma on poistettu, paina punaista **Restart**-nappia palauttaaksesi normaalin toiminnan.

Väliaikaisten sähkökatkojen sattuessa painesäädin palautuu alkutilaan, kun virta kytkeytyy päälle.

Ongelman kuvaus	Painesäätimen aiheuttamat ongelmat	Laitteiston aiheuttamat ongelmat
Pumppu ei käynnisty	Piirilevyn toimintahäiriö	Virta poissa Pumppu on jumissa
Pumppu ei pysähdy	Piirilevyn toimintahäiriö Virtausanturi jumissa	Vuoto suurempi kuin minimi-virtaus
Pumppu käynnistyy ja sammuu	Piirilevyn toimintahäiriö Takaiskuventtiili ei toimi	Vuoto pienempi kuin minimi-virtaus
Pumppu jumissa	Piirilevyn toimintahäiriö Rikkinäinen välikalvo	Vettä ei tule Imu ongelmia Pumpun paine ei ole riittävä

Hyvä asiakas

Takuun varmistamiseksi huolehdi, että takuutodistus täytetään huolellisesti ja liitä ostokuitti tähän takuutodistukseen. Säilytä takuutodistus myös takuuajan jälkeen. Huoltomme tarvitsee varaosa- ja huoltopalvelua varten tuotteen tarkan tyypin ja sarjanumeron tästä lomakkeesta.

Jokainen Pumppulohjan valmistama pumppu on koeajettu tehtaalla tuotteen toimivuuden varmistamiseksi ennen toimitusta.

TAKUUTIEDOT:

Nämä takuuehdot ovat voimassa vain tuotteen ollessa yksityiskäytössä kuluttajalla tai tähän rinnastettavalla henkilöllä.

Pumppulohja myöntää tuotteilleen kahden vuoden takuun edellyttäen, että tuotetta käytetään ja huolletaan käyttöohjeiden mukaan. Takuu käsittää materiaali- tai valmistusvirheistä todistettavasti johtuvat viat. Takuu ei ole voimassa mikäli laitetta on korjattu tai rakennetta muutettu tehdastoimituksen jälkeen. Takuu ei myöskään korvaa vahingonteosta, huolimattomasta käytöstä, verkkovirran jännitemuutoksista, ylikuormituksen aiheuttamasta vauriosta tai pakkasvauriosta. Pumppulohja ei vastaa tuotteiden rikkoutumisesta, mikäli vaurio johtuu asennusvirheestä tai muusta ulkoisesta tekijästä, johon emme voi vaikuttaa. Takuu ei korvaa henkilö- eikä muita välillisiä vahinkoja, vaan rajoittuu aina tuotteen arvoon. Takuu on voimassa vain tuotteille, joiden käyttö tapahtuu Suomessa, muissa maissa tuotteillamme on poikkeavat takuuehdot, lisätietoa saatte Pumppulohjalta.

Jos korjaus katsotaan takuunalaiseksi Pumppulohja vastaa lähetyskuluista lähinnä olevasta postitoimipaikasta tehtaalle ja takaisin. Mikäli asiakas vaatii takuukorjauksen suorittamista paikan päällä, veloittaa Pumppulohja asiakkaalta työ- ja matkakulut. Takuu ei kata rutiini-huoltokohteita. Mikäli takuuhuoltoon toimitettu tuote on virheetön tai vaurio ei ole takuun piiriin kuuluva, pidätämme oikeuden laskuttaa asiakkaalta korjauksesta tai kustannusarviosta kohtuullinen korvaus.

Takuun voimassaolon ehtona on, että alla oleva takuukortti on täytetty ja takuuehtoja noudatetaan.

Suosittellemme Teidän käyttävän LVI-asentajaa asennuksessa välttääksenne tuotteen rikkoutumisen asennusvirheen takia.

LVI-TAKUUTODISTUS / ASENNUSPÖYTÄKIRJA

Tuote: _____ Valmistusnumero: _____

Ostaja: _____ Myyntipäivä: _____

Myyjä: _____

Myyjäliikkeen leima tai allekirjoitus: _____

Asennusliikkeet:

LVI-asennusliike: _____ Asennuspäivä: _____

LVI-asentaja: _____

allekirjoitus

Asennusliikkeen tulee suorittaa putkiston tiiviyskoe, varmistaa tuotteen sopivuus asiakkaan käyttötarkoitukseen ja antaa käyttöopastus ennen tuotteen käyttöä.

Sähköasennusliike: _____ Asennuspäivä: _____

Sähköasentaja: _____

allekirjoitus

Kaikki sähkötuotteet, jotka eivät ole varustettu pistokkeella, on asennettava ammattitaitoisen sähköliikkeen toimesta sekä varustettava moottorisuoja-kytkimellä ja vikavirtasuojalla.

Lisätietoa Pumppulohjalta tai www.pumppulohja.fi

Kuluttajaneuvonta Puh 0600-303 333 (1,25€/min)



Oy Pumppulohja Ab
Yrittäjätie 4, 09430 Saukkola

EU-VAATIMUSTENMUKAISUUSVAKUUTUS KONEESTA
DIREKTIIVI 98/37/EY

OY PUMPPULOHJA AB, Yrittäjätie 4, 09430 Saukkola, vakuuttaa, että markkinoille saatettu kone

ISKU Jet -pumppu

täyttää konedirektiivin 98/37/EY ja siihen liittyvät muutokset sekä ne voimaan saattavat kansalliset säännökset (Vnp 1410/93).

EU-ÖVERENSSTÄMMELSEFÖRSÄKRAN FÖR MASKIN
DIREKTIV 98/37/EG

OY PUMPPULOHJA AB, Yrittäjätie 4, 09430 Saukkola, försäkrar att den marknadsförda maskinen

ISKU Jet -pump

uppfyller maskindirektivet 98/37/EG och till detta hörande förändringar samt de nationella stadgan-
dena rörande deras verkställighet (Srb 1410/93).

Saukkola 7.10.1998

A handwritten signature in black ink that reads "Jukka Malinen".

Jukka Malinen
Toimitusjohtaja/Verkställande direktör



Yrittäjätie 4, 09430 Saukkola
p. 020 741 7220 www.pumppulohja.fi