



Pumppulohja

WatMan- uppopumput puhtaalle vedelle

WatMan Drain T1 GE ja T3 GE -pumput soveltuvat puhtaan veden pumppaukseen.

Pumput on suunniteltu tyhjennyspumppaukseen ahtaisiin tiloihin, kellareihin, autotalleihin ja salaoja-käyttöön.

LVI 4821128
WatMan Drain T1 GE -pumppu

LVI 4821129
WatMan Drain T3 GE -pumppu

Veden lämpötila max + 40 °C

Upotussyvyys max 3 m

Puhtaalle vedelle, yksittäisen kiintoaineen raekoko max 10 mm

Käyttö S1

Moottori **T1** / 0,25 kW 1-vaiheinen, **T3** / 0,55 kW 1-vaiheinen

Tuotto **T1** / 20-160 l/min, **T3** / 20-260 l/min

Nosto **T1** / 1-6 m, **T3** / 1-10 m

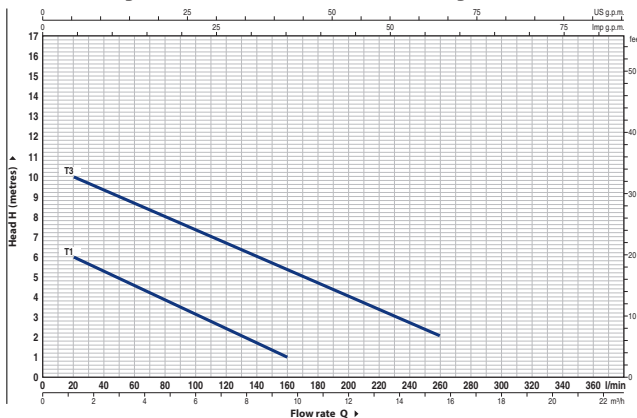
Poistoyhde 1 1/4" uk tai letku

Takuuaika 2 vuotta

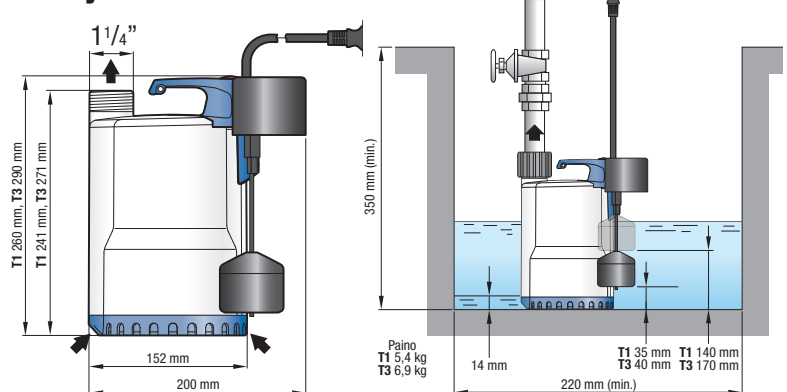
Oikeudet muutoksiin pidätetään.



Tehokäyrät WatMan Drain T1 GE ja T3 GE



Mittakuva WatMan Drain T1 GE ja T3 GE



WatMan
PUMPS

Oy Pumppulohja Ab
Laatutie 4, 09430 Saukkola
www.pumppulohja.fi