

FLOTEC WATERPRESS INOX 1000

EDULLINEN RATKAISU VEDEN SIIRTOON

- mökille
- kasteluun
- veden
siirtoon



Tuotenumero N5209570

KÄYTTÖVALMIS PAKETTI JATKUVAAN KÄYTTÖÖN

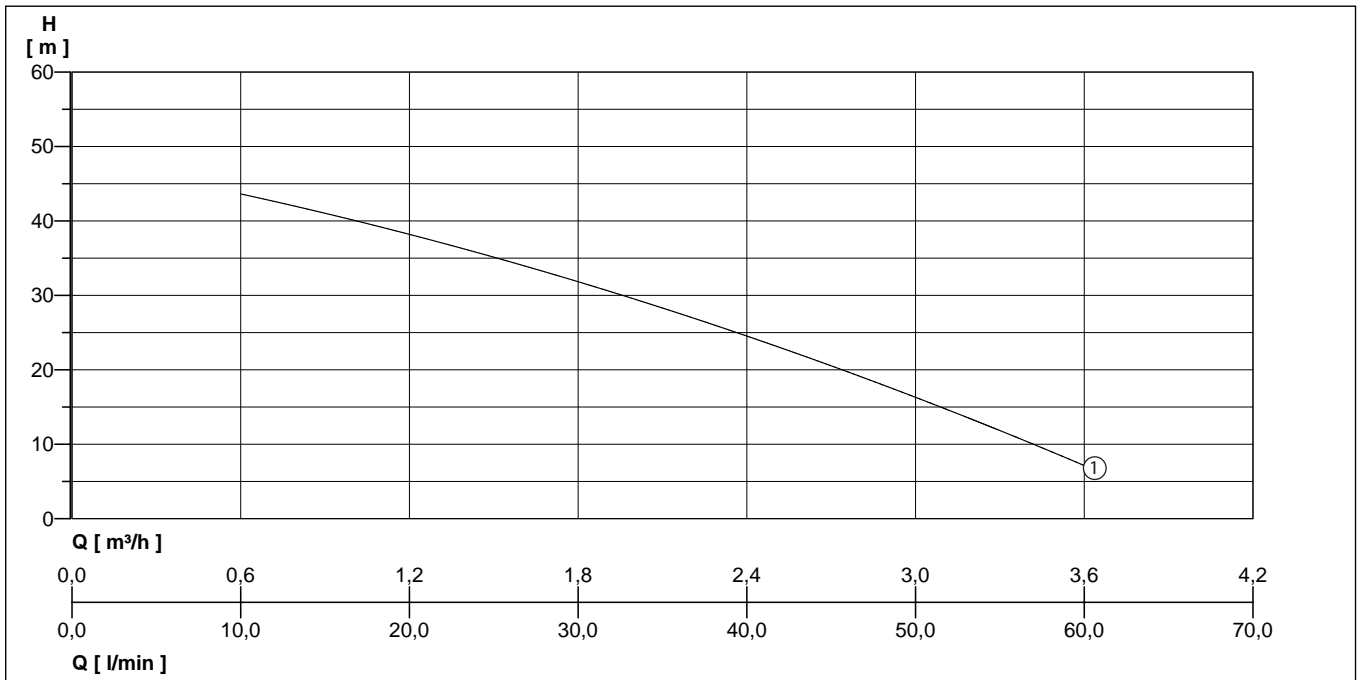
Painekytkin ja
24 litran painesäiliö.

KYTKE JA ANNA VEDEN VIRRATA!

FLOTEC WATERPRESS INOX 1000

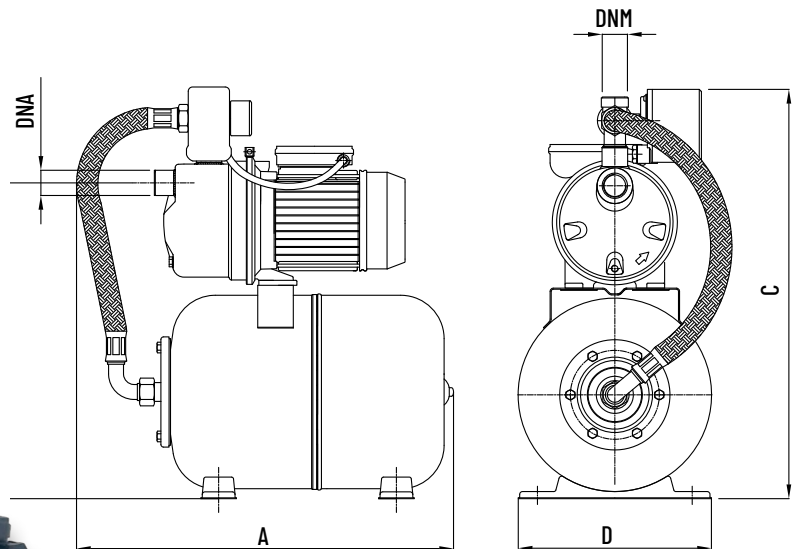
(Jetinox 60/50)

TEHOKÄYRÄSTÖ



MITAT

- A ~ 510 mm
- C ~ 575 mm
- D ~ 290 mm



FLOTEC WATERPRESS INOX 1000 -pumppu on painekytimellä ja -säiliöllä varustettu vesiautomaatti kesämökille, kasteluun ja veden siirtoon.

- Moottori: 0,8 kW 1-v
- Max. imusyvyys: 8 m
- Imuyhde DNA, 1" sisäkierre
- Paineyhde DNM, 1" sisäkierre
- Paino 14,4 kg

Jälleenmyyjäsi: