



Pumppulohja

WATMAN PAINESÄILIÖT JA KALVO-PAINESÄILIÖT



**WATMAN
150/6**

50 l:n säiliöille saatavana seinäteline tai jalusta.

25 l:n säiliö saatavana seinätelineellä, vakiona kiinteä lieriöjalka.

120 l:n säiliössä kiinteät jalat.

Ruostumattomat kalvopainesäiliöt

Ruostumattomat painevesisäiliöt

Haponkestävät painevesisäiliöt

Sinkityt painevesisäiliöt

Painesäiliöitä ja kalvopainesäiliöitä käytetään mm. omakotitalojen, maatilojen ja pienten yhteisöjen painevesijärjestelmissä.



**WATMAN
KPSV 25/6**



**WATMAN
KPSV 50/6**

WATMAN KALVOPAINESÄILIÖT JA PAINESÄILIÖT

KPSV on avattavissa, puhdistettavissa ja kalvo on vaihdettavissa tarvittaessa.

Pumppulohjan KPSV-kalvopainesäiliöt on valmistettu ruostumattomasta teräksestä. Kumikalvot ovat kestäväää elintarvikelaatua. KPSV-kalvopainesäiliöt ovat asennuspaikalla avattavissa ilman erikoistyökaluja puhdistusta tai kalvon vaihtamista varten.

Paineluokat ovat 50 l:n ja 120 l:n kalvopainesäiliössä 6 ja 10 bar ja 25 l:n kalvopainesäiliössä 8 bar. Lämpötilankesto +50°C normaalirakenteisena.

Varastokoot ovat 25 l, 50 l ja 120 l.

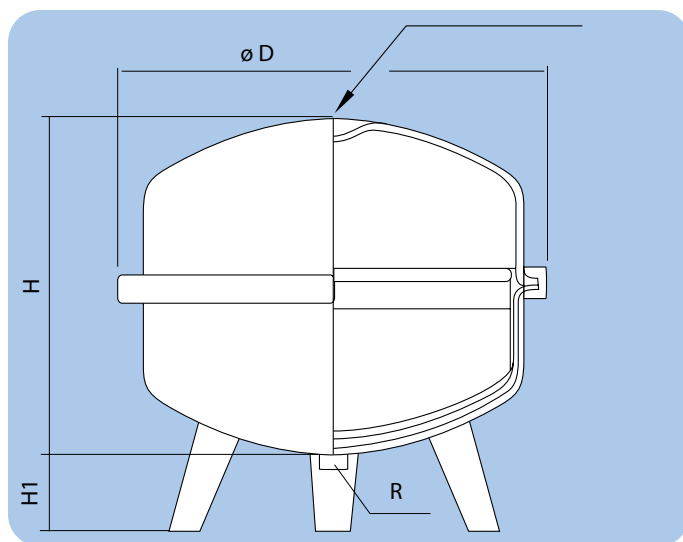
Mittataulukko

Tilavuus	Paine	D	H	H1	R	
KPSV 25	8	355	400	-	1"	Ulkok.
KPSV 50	6	500	400	-	1 1/4"	Sisäk.
KPSV 50	10	500	400	-	1 1/4"	Sisäk.
KPSV 120	10	500	900	100	1"	Ulkok.
KPSV 120	6	500	900	100	1"	Ulkok.

Kalvopainesäiliön edut

Tavalliseen säiliöön verrattuna kalvopainesäiliö antaa seuraavia etuja:

- pieni koko, varauskyky n. 2,5-kertainen samoilla ulkomitoilla. Huoltoväli pitenee, vaatii vain säännöllistä ilma-/esipaineen tarkistamista
- vesi ei seiso eikä lämpene kalvopainesäiliössä siten kuin perinteisessä säiliössä
- KPSV- kalvopainesäiliön osat ovat vaihdettavissa ilman hitsausta



Oikea esipaineen säätö

Toimiakseen parhaalla mahdollisella tavalla tulee tyhjän 25 l ja 50 l kalvopainesäiliön esipaineen olla 0,1 - 0,2 bar alempi kuin painevesilaitoksen painekatkaisijan alarajapaineen, 120 l:ssa 0,1 - 0,2 bar suurempi. Mikäli painekatkaisijan alarajaa muutetaan, on säiliön esipainetta säädettävä vastaavasti. Ilmaa lisätään tai poistetaan säiliöstä sen päädyssä sijaitsevan neulaventtiilin kautta. Kalvopainesäiliö voidaan asentaa pysty- tai vaaka-asentoon.

Painesäiliön suositus

Seuraavan taulukon perusteena on sähkömoottorivalmistajien suositus, ettei moottori saa käynnistyä yli 30 kertaa tunnissa. Taulukon arvot soveltuvat haja-asutusalueen vesihuoltoon.

*)Pumpun tuotolla tarkoitetaan todellista tuottoa vastapaineet ja putkivastukset huomioon ottaen.

Vastukset ovat yleensä suuruusluokkaa 2,5 - 3 bar. Tällöin luetaan pumpun tuottokäyrällä 25-30 m:n kohdalta.

Pumppulohjan valikoimista löytyvät myös ruostumattomat pumput haja-asutusalueen vesihuoltoon. Pumput soveltuvat omakotitaloon, kesämökille, maatilalle ja vesiosuuskuntaan.

Vertailutaulukko varauskyvystä

Säiliön (ulko) tilavuus l	Painekytimen ala/yläraja bar	Varauskyky Kalvopainesäiliö l	Tavallinen säiliö l
25	1,0 - 2,5	8,5	
25	1,5 - 2,5	5,7	
50	1,5 - 3,0	18,8	7,5
50	2,0 - 3,5	16,6	5,5
50	2,0 - 4,0	20,0	6,6
100	1,5 - 3,0	37,2	15,0
100	2,0 - 3,5	33,2	11,0
100	2,0 - 4,0	40,2	13,2
200	1,5 - 3,0		30,0
200	2,0 - 3,5		22,0
200	2,0 - 4,0		26,4

Hyötytilavuus prosentteina säiliön koko tilavuudesta

Käynnistys-paine bar	Katkaisupaine bar	Kalvopainesäiliö esipaineella %	Tavallinen säiliö ilman esipainetta %
1,0	2,0	33,0	17,7
1,0	2,5	42,8	21,5
1,5	2,5	28,5	11,5
1,5	3,0	37,5	15,0
2,0	3,0	25,0	7,3
2,0	3,5	33,0	11,0
2,0	4,0	40,0	13,0
2,5	4,0	30,0	8,6
3,0	4,5	27,0	7,0
3,0	5,0	33,0	8,0
4,0	6,0	28,5	6,0
5,0	7,0	25,0	4,5

Painesäiliöitä valmistetaan sekä ruostumattomasta että mustasta teräslevystä. Mustasta levystä valmistetut säiliöt kuumasinkitään.

Säiliöiden mallivalikoima on suuri. Varastokokoina ovat tilavuudet 100-500 l ja paineluokat 6 ja 10 bar.

Tilauksesta valmistamme myös suurempia ja pienempiä säiliöitä. Kaikissa säiliöissä on PED 2014/68/EU hyväksymispäätökset.

PUMPPULOHJA-painesäiliöitä toimitetaan sekä vesi- että ilmakäyttöön.

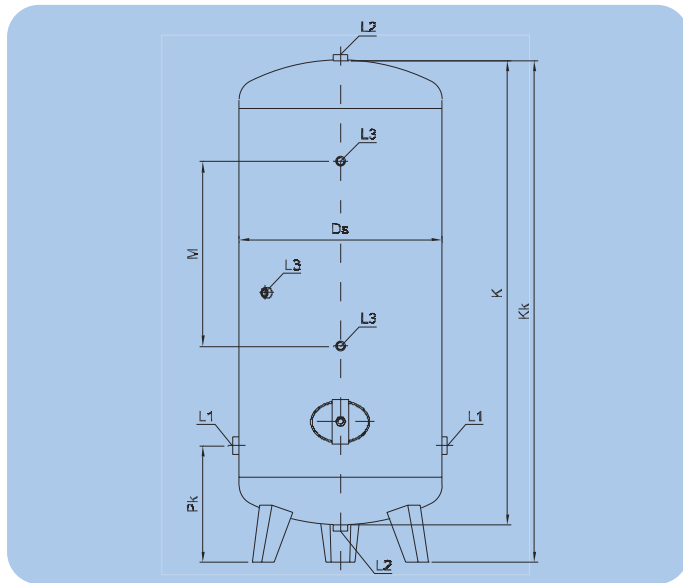
Rakennepaineet

- kalvopainesäiliöt 6 ja 10 bar
- painesäiliöt 6 ja 10 bar

Käyttölämpötila

- vakiosäiliöt maks +50 °C
- erikoistilauksesta maks +100 °C

Sinkityt säiliöt



Tilavuus ltr.	Mitat, mm						
	Ds	h1	h2	h3	h4	h5	h6
150	450	790	500	1010	85	1230	500
300	550	1100	700	1360	85	1570	675
500	650	1310	700	1610	85	1810	800

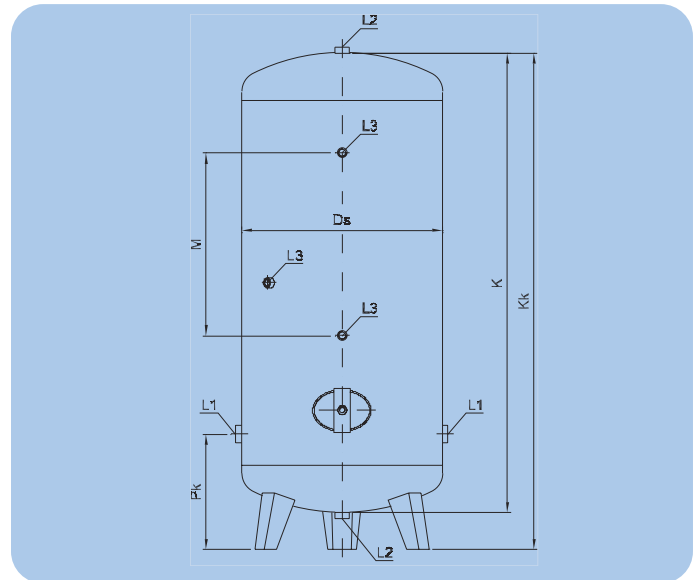
Säiliön valinta pumpun tuoton perusteella

Oheisesta taulukosta näet miten suuri osa säiliöiden koko tilavuudesta on hyötytilavuutta eli varauskykyä.

Painesäiliökoon suositus pumpun tuoton perusteella

*) Pumpun tuotto l/min	Säiliön tilavuus	
	Kalvopainesäiliö l	Tavallinen säiliö l
10 – 15	25	60
15 – 20	25	100
20 – 30	50	150
30 – 40	50	150 – 200
40 – 60	2 x 50 tai 100	200
60 – 100	100	300
100 – 150	200	500
150 – 200	300	1000

Painevesisäiliöt rst, hst

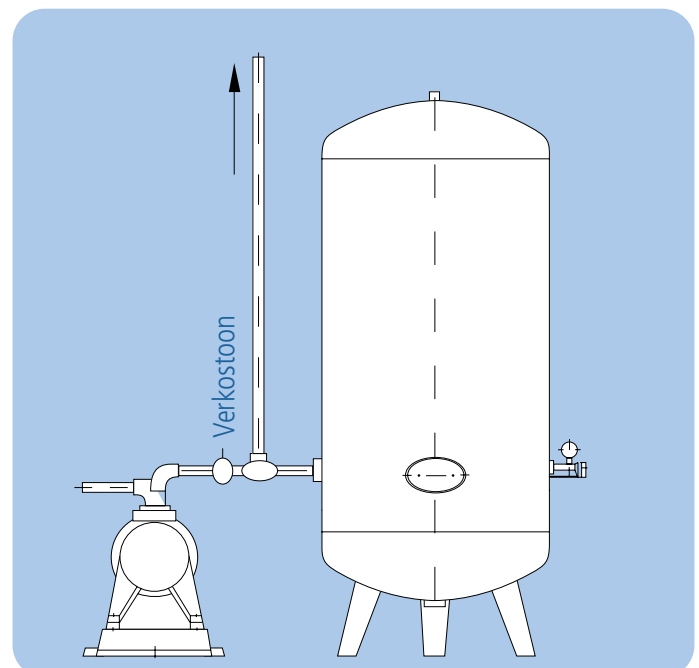


Tilavuus ltr.	Mitat, mm					Yhteet, R		
	Ds	Kk	K	Pk	M	L1	L2	L3
100	400	980	880	310	500	1¼"	1"	½"
150	450	1120	1020	310	445	1¼"	1"	½"
200	450	1340	1240	310	500	1¼"	1"	½"
300	550	1375	1275	325	500	1¼"	1"	½"
500	650	1640	1540	335	500	1¼"	1"	½"

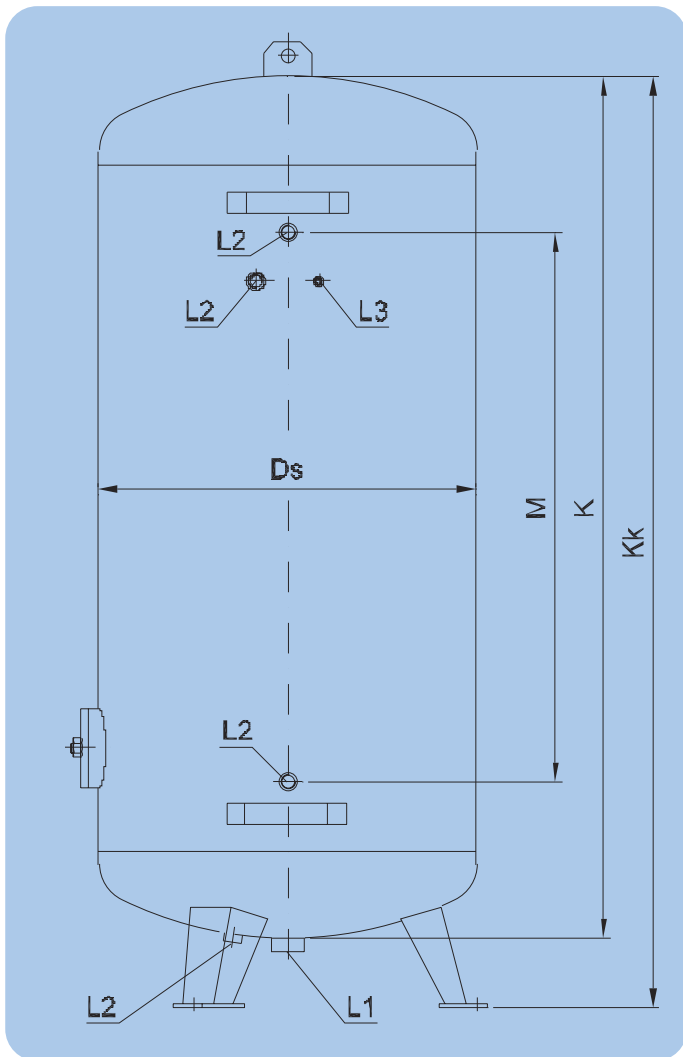
Muut koot tarjouksen mukaan

Painesäiliön asennuksessa huomioonotettavaa

Tavallisen säiliön varauskyky pienenee ajanmittaan ilman imeytyessä paineenalaisena veteen, jolloin vesi vähitellen täyttää koko säiliön. Tällöin säiliö on ilmattava, jotta varauskyky palautuisi. Ilmaus suoritetaan esim. tyhjentämällä säiliö tai päästämällä pumpun imupuolelta ilmaa säiliöön. Huoltoväliä pidennetään oleellisesti ja ilman imeytymistä hidastetaan asentamalla säiliö siten, että verkostoon menevä vesi ei kulje säiliön läpi, katso oheinen kaaviokuva.



MAXI-TUOTTO SÄILIÖT



Pumppulohjan MAXI-tuotto painesäiliö on suljettu, ilmatäytteinen painevesisäiliö, jonka varauskyky on n. 2,5-kertainen tavalliseen säiliöön verrattuna.

Painesäiliöt valmistetaan ruostumattomasta teräksestä EN1.4301.

Säiliössä on kellukkeella varustettu kuminen pohjaventtiili, joka sulkeutuu tiiviisti estäen esipaineen poistumisen säiliöstä asianmukaisen käyttöönoton jälkeen.

Pumppulohjan MAXI-tuotto painesäiliöiden saatavana olevat vakiomallit löytyvät hinnastosta. Vakioaineet ovat 6, 10 ja 16 baria.

Erikoistilauksesta valmistamme MAXI-tuotto painesäiliöitä 3000 l asti, eri paineluokkiin sekä myös haponkestävästä teräksestä.

Käyttö

Otettaessa säiliö käyttöön, tarkistetaan esipaine ja säädetään se tarvittaessa pumpun käyntiinlähtöpaineen mukaan.

Esipainetta voidaan muuttaa joko lisäämällä tai poistamalla ilmaa venttiilin kautta, paine on luettavissa painemittarista.

Käytön aikaista vedenpinnan korkeutta tarkkaillaan vesilasista ja tarvittaessa hienosäädetään ilmanpainetta siten, että saavutetaan säiliön maksimaalinen varauskyky.

Tilavuus ltr	Mitat, mm				Yhteet R		
	Ds	Kk	K	Pk	L1	L2	L3
150	450	1150	1050	580	1¼"	½"	⅛"
200	450	1370	1270	800	1¼"	½"	⅛"
300	550	1355	1255	800	1¼"	½"	⅛"
500	650	1645	1545	1050	1¼"	½"	⅛"

**Katso tästä
käyttöohje**

Myynti: jälleenmyyjät, LVI-liikkeet ja rautakaupat
 OY PUMPPULOHJA AB
 Laatumie 4, 09430 SAUKKOLA
 info@pumppulohja.fi | pumppulohja.fi
 020 741 7229

Pumppulohja