



Pumppulohja

PYKE R -ejektoripumppu porakaivokäyttöön



- Porakaivopumppuna
- Helppo asentaa, saatavana myös valmiina painevesilaitoksena
- Kotimaisena tuotteena varaosat nopeasti ja edullisesti
- Ei säännöllistä huoltoa vaativia kohteita
- Pumpun rakenne on yksinkertainen, pitkäikäinen ja käyttövarma
- Korroosionkestävä
- Pumppu asennetaan esim. kellariin tai pannuhuoneeseen

**Suomalainen
laatutuote**

PYKE-pumpun rakenne on luja ja yksinkertainen

PUMPUN RAKENNE

PYKE-pumppu on varustettu B14-laippaisella 3-vaihe-moottorilla, kierrosluku 2850 r/min. Pumpun imupuolella on 1 1/4" sisäkierre ja paine- sekä käyttövesipuolella 1" sisäkierre.

Siipipyörät, johtosiivistö ja välisosat ovat lasikuituvahvisteista Norylia. Pumpun imu- ja painepää on valettu korroosiota kestävästä alumiiniseoksesta. Pumpun runko on ruostumatonta terästä.

Pumpun akseli on ruostumatonta terästä. Akseli on laakeroitu painepäästään sähkömoottorin laakeriin ja imupäässä on liukulaakeri.

Akselitiivisteenä on itsesäätöinen liukurengastiivistö. Tiivisteen raaka-aineiksi on valittu hyvin kulutusta kestävä keramiikka/keinohiilirengas.

Ejektörpumppu toimitetaan siemenveden täyttöpesällä ja ilmausruuvilla varustettuna.

PUMPUN VALINTA

Kun tiedetään haluttu vesimäärä ja upotussyvyys, valitaan oikea pumppu ja ejektori oheisen taulukon mukaan. Painesäiliöpaine on riippumaton upotussyvyydestä ja se voidaan säätää tarpeen mukaan 1,5-3 barin välille.

Taulukossa ilmoitetuissa arvoissa huomioidaan nousuputkessa syntyvä häviö.

Vaakasuurassa etäisyys pumpun ja kaivon välillä huomioidaan siten, että 25 metrin putki vähentää suurinta sallittua nostokorkeutta noin 5 metriä.

Ellei porakaivon tuotto ole riittävän suuri pumpun tehoon verrattuna, on estettävä ilman imeytyminen ejektorin kautta imuputkeen ja tästä aiheutuva kuivakäynti.

Tämä tapahtuu siten, että asennetaan pumpun moottoria ohjaamaan sähköinen kuivakäyntisuoja. Kuivakäyntisuoja pysäyttää pumpun veden pinnan lasiessa asetetun rajan alapuolelle ja käynnistää jälleen veden noustessa säädetyllä rajalle.

Edellinen kuivakäyntisuoja voidaan korvata asentamalla ejektorin alapuolelle imuputki. Veden lasiessa ejektorin alapuolelle, laskee pumpun antama tuotto noin 5 metrin imukorkeudella 30 % ja noin 7 m:n imukorkeudella 50 %. Suositeltava imuputken pituus on noin 10 metriä.

PUMPUN ASENNUS

Pumppu asennetaan jäätymiseltä suojattuun tilaan, esim. kellariin tai pannuhuoneeseen. Ejektori asennetaan porareikään, halkaisija vähintään 100 mm. Asennettaessa käytetään muoviputkea aina 120 metrin upotussyvyyteen saakka.

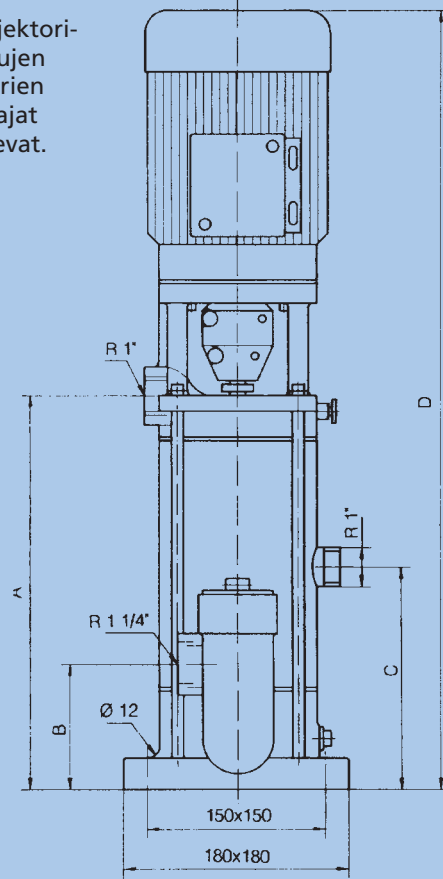
Ennen pumpun käynnistämistä täytetään pumppu ja putket huolellisesti siemenvedellä.

Kaivon ja pumpun välisessä asennuksessa on erityisesti huomioitava, että putkien on noustava jatkuvasti pumppua kohden. Ilmapusseja aiheuttavia kohoumia ei saa jäädä.

PUMPUN KÄYTTÖ

On huolehdittava siitä, ettei pumppu käy kuivana. Moottori on suojattava ylikuormitukselta käyttäen moottorinsuojakytkintä. Pumppu on helppohoitoinen, voideltavia kohteita ei ole. Painesäiliön yhteyteen asennettava painekytin huolehtii pumpun käynnistämisestä ja pysäytyksestä.

PYKE-ejektörpumppujen moottorien valmistajat vaihtelevat.



Tyyppi	A	B	C	D
Pyke 4 R	288	150	172	n. 620
Pyke 6 R	354	150	205	n. 684
Pyke 8 R	420	150	205	n. 750
Pyke 10 R	486	150	205	n. 842
Pyke 12 R	552	150	205	n. 908
Pyke 16 R	684	150	205	n. 1094

PYKE R -VESIÖ

- Valmiiksi koottu, täydellinen ja pieneen tilaan sopiva painevesilaitos porakaivokäyttöön
- Nopeuttaa ja helpottaa työtä asennuspaikalla
- Tehtaalla valittu tarpeelliset ja oikeat komponentit tehokkaan yksikön muodostamiseksi
- Kuusi eri kokoa. Teho riittää veden nostamiseen jopa 130 metrin syvyydestä
- Ejektorista ja upotussyvyydestä riippuen tuotto 300 - 2400 l/h

RAKENNE

PYKE R -VESIÖ sisältää korkealaatuisen keskipakopumpun moottoreineen, 50 l:n kalvopainesäiliön, säädettävän painekytimen, painemittarin, varoventtiilin sekä tarvittavat putkiyhteet. Se on käyttövarma ja käyttöääneltään hiljainen kokonaisuus, joka on valmis liitettäväksi verkostoon tekemällä sähkö- ja putkiliitännät.

PYKE R -VESIÖN kalvopainesäiliö antaa mm. seuraavat edut:

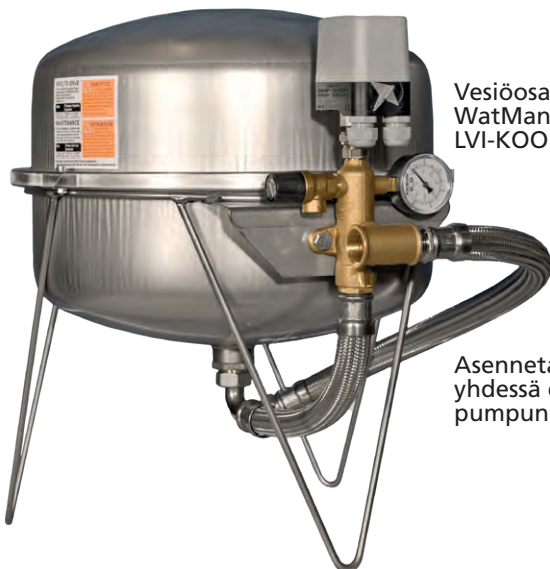
- tavalliseen säiliöön verrattuna 2,5-kertainen varauskyky
- esipaineinen ilma on erotettu kumikalvolla vedestä. Huoltokerrat harvenevat.

PYKE R -VESIÖN VALINTA

Oikean koon valinta tehdään viereisen ohjeen ja tehotaulukon perusteella. On suositeltavaa valita kulloinkin kyseessä olevalle upotussyvyydelle pienintä mahdollista seuraava suurempi koko.

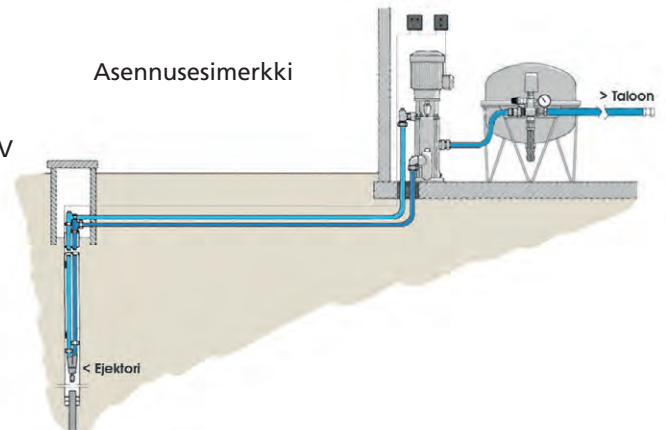
Ohje perustuu pumpun lyhyempään käyntiaikaan saman vesimäärän nostamiseksi. Tällöin sähkönkulutus pienenee ja pumpun käyttöikä pitenee.

Malli	Upotus m	Teho l/h	Ejektori		Paine- luokka bar	Putket	Pienin pora- reikä
			VSL	Grundf.			
PYKE 4 R 0,75 kW LVI-KOODI 4751002	10	2400	50/100	46 B	6+6	32/26+40/32,6	Ø 100 mm
	15	2000	50/85	45 B	6+6	"	"
	20	1200	45/70	22 B	6+6	"	"
	25	950	45/65	20 B	6+6	"	"
	30	750	45/65	20 B	6+6	"	"
	35	500	40/55	11 B	6+6	"	"
PYKE 6 R 1,1 kW LVI-KOODI 4751004	15	2400	50/100	46 B	6+6	32/26+40/32,6	Ø 100 mm
	25	1600	50/85	44 B	6+6	"	"
	35	1000	45/65	20 B	6+6	"	"
	40	800	45/65	20 B	6+6	"	"
	45	550	40/55	11 B	6+6	"	"
	55	400	40/55	11 B	6+6	"	"
PYKE 8 R 1,5 kW LVI-KOODI 4751006	25	2400	50/100	46 B	6+6	32/26+40/32,6	Ø 100 mm
	35	1600	50/85	44 B	6+6	"	"
	45	1000	45/70	20 B	6+6	"	"
	55	750	45/65	20 B	6+6	"	"
	60	550	40/55	11 B	6+6	"	"
	70	400	40/55	11 B3	10+6	32/22,8+40/32,6	"
			40/55	11 B4	10+10	32/22,8+40/28,4	"
PYKE 10 R 2,2 kW LVI-KOODI 4751008	35	2000	50/85	45 B	6+6	32/26+40/32,6	Ø 100 mm
	45	1200	45/70	22 B	6+6	"	"
	55	900	45/65	20 B	6+6	"	"
	65	650	45/65	20 B3	10+6	32/22,8+40/32,6	"
	75	500	40/55	11 B4	10+10	32/22,8+40/28,4	"
	80	400	40/55	11 B4	10+10	"	"
	85	350	40/55	11 B4	10+10	"	"
PYKE 12 R 2,2 kW LVI-KOODI 4751010	45	1600	50/85	44 B3	10+6	32/22,8+40/32,6	Ø 100 mm
	55	1050	45/70	20 B4	10+10	32/22,8+40/28,4	"
	65	800	45/65	20 B4	10+10	"	"
	75	600	45/65	20 B4	10+10	"	"
	85	500	40/55	11 B4	10+10	"	"
	90	450	40/55	11 B4	10+10	"	"
	100	400	40/55	11 B4	10+10	"	"
PYKE 16 R 3,0 kW LVI-KOODI 4751012 Ei varasto- tuote	65	1200	45/70	22 B4	10+10	32/22,8+40/28,4	Ø 100 mm
	80	800	45/65	20 B4	10+10	"	"
	95	600	45/65	20 C	25	"	"
	110	500	40/55	11 C	25	"	"
	120	400	40/55	11 C	25	"	"
	130	300	40/55	11 C	25	1"x1 1/4" galv.	"



Vesiöosa
 WatMan 50 L / 6 BAR KPSV
 LVI-KOODI 4761056

Asennetaan usein
 yhdessä ejektoripumpun kanssa.



Asennusesimerkki

**Katso tästä
 käyttöohje**