

Pumppu huolettomaan talousvesihuoltoon. Vankka rakenne mahdollistaa pitkän käyttöiän.

Pumppukokonaisuus sisältää pumpun, painekeytkimen, painemittarin ja 24 litran vaaka-asentoisen kalvopainesäiliön.

Pumppua ohjataan painekeytkimen ja painesäiliön yhdistelmällä. Painesäiliö vähentää käynnistymis-/pysähtymistiheyttä.

Sähkömoottorissa on sisäinen lämpösuoja, joka pysäyttää pumpun, mikäli se ylikuumenee.

Pumpussa ei ole kuivakäyntisuojausta.

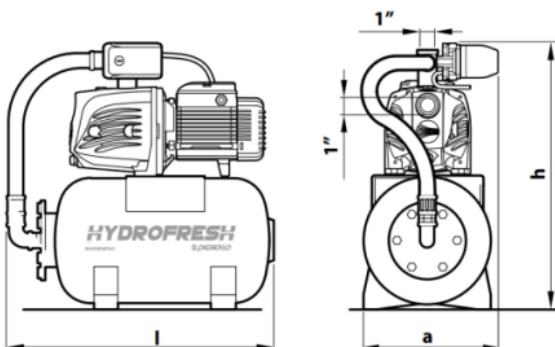
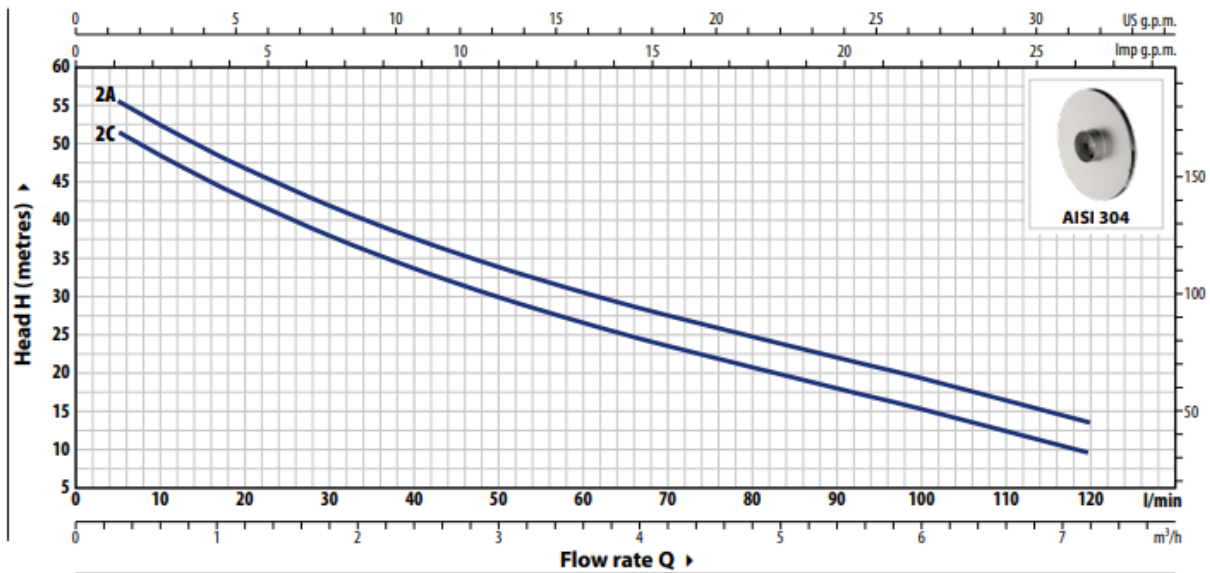
Imukorkeus: max 8 m

Sähkömoottori: 0,75 kW, 230 V, 1-vaiheinen
Varustettu 1,5 m sähköjohdolla.



HYDROFRESH 24 CL

TEHOKÄYRÄSTÖ



MITAT JA PAINO

HYDROFRESH 24 CL	DIMENSIONS mm			WEIGHT
	l	a	h	kg
FUTURE JETm 2C-ST - 24 CL	535	255	570	19.2