
KÄYTTÖOHJE

EVOLUTION PUMPPUVAHTI

Kuivakäyntisuoja cos ϕ



KÄYTTÖOHJE

SISÄLTÖ

1. ESITTELY	3
2. VAROITUKSET	4
3. YLEISKUVAUS	5
4. ASENNUS	6
5. KÄYTTÖPANEELI	7
5.1 NÄYTTÖ SEKÄ OHJAUSKOMENNOT	7
6. TOIMINNOT JA ASETUKSET	8
6.1 PÄÄVALIKKO	8
6.2 MANUAALINEN KÄYTTÖ	8
6.3 OHJELMOINTI AUTOMAATTITILASSA.....	9
6.3.1 MINIMI TEHOKERROIN.....	10
6.3.2 MAKSIMIVIRTA	10
6.3.3 RESETOINTI	11
6.3.4 YHTEENVETO ASETUKSISTA.....	12
7. HÄLYTYKSET	13
8. APUVALIKON PARAMETRIT	14
9. SÄHKÖKAAVIOT	15
9.1 EVOLUTION YKSIVAIHE-SÄHKÖKAAVIO	15
9.2 EVOLUTION KOLMIVAIHE-SÄHKÖKAAVIO	16
10. KYTKENTÄKAAVIOT	17
10.1 EVOLUTION YKSIVAIHE-KYTKENTÄKAAVIO	17
10.2 EVOLUTION KOLMIVAIHE-KYTKENTÄKAAVIO	17
11. STANDARDIMITAT	18
11.1 EVOLUTION YKSIVAIHE-MITAT	18
11.2 EVOLUTION KOLMIVAIHE-MITAT	18
12. VIANETSINTÄ	19
13. HUOLTO	20
14. HÄVITTÄMINEN	20
EU-VAATIMUSTENMUKAISUUSVAKUUTUS	21

1. ESITTELY

Tämä käsikirja tulee aina toimittaa laitteen mukana ja se tulee olla hyväksytyin huoltomiehen saatavilla käyttöä ja huoltoa varten.

Suosittellemme että asentaja/käyttäjä perehtyy tämän käsikirjan ohjeisiin ja tietoihin ennen tuotteen käyttöä, jotta vältetään mahdollisilta vaurioilta tai laitteen vääränlaiselta käytöltä, mikä saattaa johtaa siihen että takuu ei vastaa aiheutuneista vaurioista.

Lukekaa käsikirja huolella ja noudattakaa sen ohjeita ennen laitteen käyttöä.

Tämän käsikirjan tiedot ja ohjeet on tarkoitettu laitteen normaalia käyttöä varten. Mikäli käytätte laitetta poikkeavaan tarkoitukseen tai poikkeavissa olosuhteissa, ottakaa yhteys huoltoyhtiöön.

Mikäli tarvitsette teknistä neuvontaa tai varaosia, ilmoittakaa mallin sarjanumero ja valmistunumero laitteen kyltistä.

Huoltomme on aina käytettävissä mikäli tarvitsette lisätietoja.

Kun laite toimitetaan, tarkistakaa heti että se ei ole vaurioitunut kuljetuksen aikana. Mikäli vaurioita löytyy, reklamoikaa asiasta jälleenmyyjälle 5 päivän kuluessa.

Huom! Tämän käsikirjan tietoja voidaan muuttaa ilman erillistä ilmoitusta. Valmistaja ei ole vastuussa mahdollisista vaurioista, jotka ovat syntyneet tämän käsikirjan ohjeita noudatettaessa. Ohjeet ovat vain suuntaa antavia. Tämän käsikirjan ohjeiden noudattamatta jättäminen voi johtaa esineiden rikkoutumiseen tai fyysiseen vammautumiseen.

Kaikissa tilanteissa paikallinen lainsäädäntö on huomioitava.

2. VAROITUKSET

Laitetta tulee käyttää vain siihen tarkoitukseen, johon se on suunniteltu. Kaikenlainen muu käyttö on kielletty ja voi olla vaarallista.

Tulipalon syttyessä laitteen lähialueella, sammutus tulisi tehdä muulla aineella kuin vesisuihkulla (jauhe, vaahto, hiilidioksidi).

Asentakaa laite kauas lämmönlähteistä kuivaan ja suojaan paikkaan huomioiden laitteen suojaluokitus (IP).

On suositeltavaa suojata laitteen virtajohto voimassaolevien sähköasennusstandardien mukaisesti.

Laitteen saa asentaa vain hyväksytty sähköasentaja sähkömääräysten mukaisesti.

Yhtään laitteen osaa ei saa irroittaa tai laitetta muuten modifioida ilman Pedrollo S.p.A.:n nimenomaista lupaa tai takuu raukeaa.

Kaikki asennus- ja huoltotyöt tulee suorittaa hyväksytyn huoltomiehen toimesta, joka tuntee turvallisuusstandardit.

Varmistakaa että laite on maadoitettu.

Sähköverkkoon liittämisen jälkeen, varmistakaa että laitteen asetukset ovat oikein välttääksenne sähköpumpun automaattisen käynnistymisen.

Pedrollo ei vastaa seurauksista, jotka johtuvat:

- Virheellisestä asennuksesta
- Ammattitaidottoman henkilön käyttäessä ohjueskusta
- Mikäli laitetta ei huolleta ohjeiden mukaisesti
- Mikäli laitteessa käytetään ei-alkuperäisiä varaosia tai väärän mallin varaosia
- Luvattomista modifikaatioista
- Osittaisesta tai täydellisestä piittaamattomuudesta ohjeistuksesta.

3. YLEISKUVAUS

- Virtayksikkö 1 ~ 50/60Hz 230V±15% (EVOLUTION - yksivaihe)
- Virtayksikkö 3 ~ 50/60Hz 400V±15% (EVOLUTION - kolmivaihe)
- C/I1 avaa syöte normaalisti aloituskomennolla
- Painikkeet toiminnon valintaan ja ohjelmointiin
- Painikkeet AUTOMAATTI-0-MANUAALI (jousipalautus)
- Näyttö: moottorien ja hälytysten Voltit, Ampeerit, $\cos \varphi$
- Vihreä led: Moottori käynnissä
- Säädetty sähkömoottorin ylikuormitussuoja
- Moottorin kontrolli 2-vaiheisena
- Säädetty moottorin virran ylikuormitussuoja
- Sekvenssi-/vaihesuoja
- Säädetty minimi-/maksimijännitesuoja
- Kuivakäyntisuoja (säädetty)
- Automaattinen kuivakäyntitilan nollaus neljällä eri aikarajalla (0-240 minuuttia. Toimii haluttaessa myös syklisesti
- Apuvirtasuoja ja moottorisulake
- Ulostulohälytys (NC-C-NO vastuskuorma - 5A / 250V)
- Ovi avattaessa virta katkeaa
- Varaus 1-vaiheiselle käynnistyskondensaattorille (ei mukana)
- Kuori ABS-muovia, IP55
- Käyttölämpötila -5/+40°C
- Suhteellinen kosteus 50% 40°C asteen lämpötilassa (ei kondensoidu).

4. ASENNUS

Varmista, että virtalähteen jännite vastaa tuotekyltin vastaavaa ja että moottori on kytketty, suorita sitten maadoitus ennen muita kytkentöjä.

EVOLUTION Mono ➔ 1 ~ 230 V ± 15% 50/60 Hz

EVOLUTION Tri ➔ 3 ~ 400V ± 15% 50/60 Hz

Virtalähteen tulee olla suojattu sulakkeella.

Kiristä sähkökaapelit päätteeseen siihen sopivalla työkalulla, jotta ruuvien päät eivät vaurioidu. Varovaisuutta on noudatettava mikäli käytetään sähköistä ruuvinväännintä.

Laite on suunniteltu kiinnitettäväksi seinään kulmistaan ruuveilla ja muhveilla, joille on porattu reikä seinään.

Asentakaa laite suojaaluokan mukaiseen sopivaan paikkaan.

Vältäkkää käyttämästä monisäikeistä johdinta, joissa johtimet on yhdistetty.

Pitäkää virtajohtimet mahdollisimman lyhyinä estääksenne johtimien kiertymisen, mikä saattaa olla haitallista laitteiden toiminnalle.

Kaikkien virtajohtimien tulee olla oikein mitoitettuja.

5. KÄYTTÖPANEELI

5.1. NÄYTTÖ JA OHJAUSKOMENNOT

EVOLUTION ohjauskeskus on suunniteltu suojaamaan yhtä moottoria kuivakäynniltä ilman että muita ulkoisia säätölaitteita tarvitaan.

Ohjaus perustuu tehokertoimeen $\cos \varphi$ (jossa φ on virran ja jännitteen välinen vaihe-ero).

Huom! Kuorma aktivoidaan tai deaktivoidaan sulkemalla tai avaamalla kontaktori C/I1. Jos käytetään pinta- tai paineakytkintä, jumperi on johdotettava C/I1:een.

NÄYTTÖVALIKKO JA KOMENNOT



Näytön arvot ja ohjelmointi



Vihreä led: Pumppu käynnissä



SETUP painike



YLÖS nuoli



ALAS nuoli



OK painike

6. TOIMINNOT JA ASETUKSET

6.1. PÄÄVALIKKO

Aktivoimalla EVOLUTION-näyttö, se näyttää seuraavat vaihtoehdot



Aloitusvaiheen jälkeen päävalikko näyttää seuraavalta:



Tämä ruutu näyttää tiedot reaaliajassa EVOLUTION-ohjauskeskuksen lukemina:

- 230V= Virtalähteen jännitelukema
- 0.0A= Virran määrä
- 1.00φ= Tehokerroin
- MAN (*)= Laitteen manuaalikäyttö
- AUT (*)= Laitteen automaattikäyttö

6.2 MANUAALINEN KÄYTTÖ

Ohjauskeskus aktivoitaessa, se käynnistyy aina automaattitilassa, mitä ilmaisee asteriski * AUT-tekstin vieressä.

Käyttömuotoa voidaan muuttaa painamalla ylös-nuolta, jolloin asteriskin * vieressä lukee MAN. Paina sen jälkeen OK-näppäintä.

Sen jälkeen näyttö kertoo moottorin ampeeriarvot ja tehokertoimen arvot reaaliajassa, vihreä led syttyy josta tiedetään että pumppu on käynnissä.

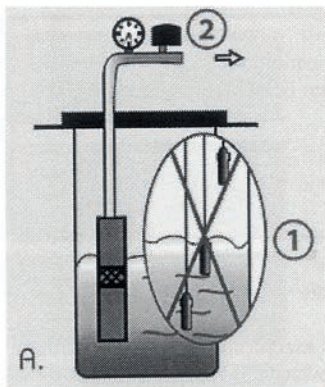
Kun OK-painike vapautetaan, moottori sammuu.

HUOM! Manuaalikäytöllä ampeerinäyttö on aktivoituna ja ohittaa kaikki varoitukset, mutta vian ilmaantuessa näyttö vilkkuu ja alas-nuolella saadaan näkyviin vian kuvaus.

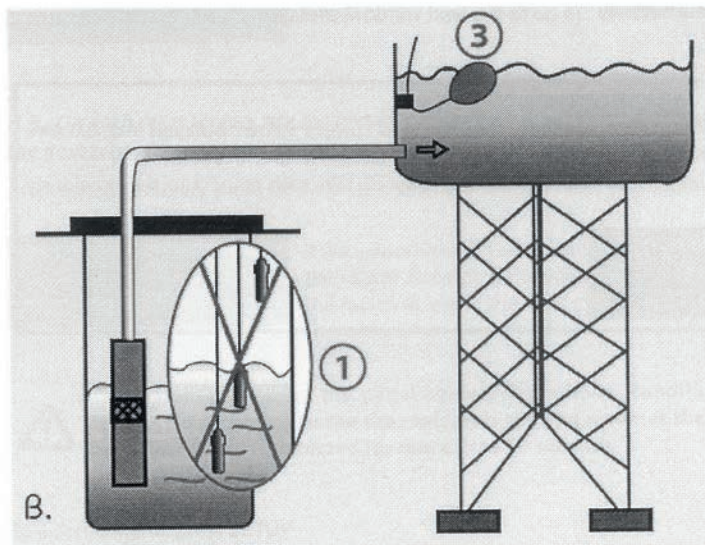
6.3 OHJELMOINTI AUTOMAATTITILASSA

Pääsy käyttäjäohjelmointivalikkoon tapahtuu pitämällä SETUP-näppäintä pohjassa kunnes ensimmäinen asetusvaihtoehto tulee näkyviin (minimi tehokerroin)

Käytännön esimerkkejä:



- ① Moottorin kuivakäyntisuoja $\cos \varphi$
- ② Pinta ON-OFF
- ③ Painekytkin ON-OFF



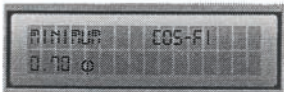
6.3.1 MINIMI TEHOKERROIN $\cos \varphi$



Näytön ensimmäisessä ikkunassa voidaan muokata minimi tehokerrointa sen arvon alle, jossa kuorma deaktivoituu kuivakäyntiolosuhteissa (käytä nuolinäppäimiä arvon muuttamiseen) Päästäksesi seuraavalle sivulle paina OK.

ESIMERKKI:

Päästäksesi manuaalikäyttöön, aktivoi ei-kuorma tila (kuivakäynti), tarkista tehokerroinlukema (esim. 0.65) ja syötä minimitehokerroin nostamalla sitä arviolta 0.05:llä



6.3.2 MAKSIMIVIRTA



Seuraava ruutu mahdollistaa moottorin maksimivirran arvon muuttamisen, jolla se pysähtyy johdun virtapiikistä (käytä nuolinäppäimiä arvoa muuttaaksesi).

Päästäksesi seuraavaan ruutuun paina OK.

ESIMERKKI:

Päästäksesi manuaalikäyttöön, lue kuorman virta-arvo näytöltä (esim. 6.0 ampeeria) ja tarkista että se vastaa moottorin tietojen vaatimuksia. Syötä maksimi virta-arvo nostamalla sitä 10-15% suhteessa aiemmin tarkistettuun arvoon.



6.3.3 RESETOINTI

Kuivakäyntihälytyksen sattuessa (minimi tehokerroin), ohjauskeskus saattaa yrittää nollaantua itsestään, mikä on ohjelmoitavissa minuuteissa. On myös mahdollista asettaa se tapahtumaan peräkkäisesti.

4 nollauskertaa voidaan asettaa, jolloin järjestelmä käynnistyy automaattisesti uudelleen.

Oletusarvot näkyvät alla:



Ensimmäinen uudelleenkäynnistys 5 minuuttia kuivakäyntihälytyksen jälkeen.



Toinen uudelleenkäynnistys 10 minuuttia kuivakäyntihälytyksen jälkeen.



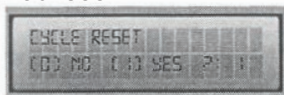
Kolmas uudelleenkäynnistys 20 minuuttia kuivakäyntihälytyksen jälkeen.



Neljäs uudelleenkäynnistys 30 minuuttia kuivakäyntihälytyksen jälkeen.

HUOMI! Jokaisen uudelleenkäynnistysvalikon kohdalla muuta arvoja nuolinäppäimillä ja paina sen jälkeen OK päästäksesi seuraavaan.

Kaikkien aika-asetusten jälkeen paina OK päästäksesi kiertoasetusten nollaukseen.



Jos arvo on 0 (nolla), kaikki automaattiset nollaukset loppuvat neljännen yrityksen jälkeen; jos arvo on 1 (yksi), nollausprotokolla alkaa alusta ja jatkuu toistuvasti.



Ohjauskeskuksen järjestelmä kuivakäyntiä vastaan, aktivoi nollaussyklin annetuilla aika-arvoilla ja jatkaa samaa nollauskiertoa joka kerran kun vettä havaitaan yli 10 sekunnin ajan.

Paina SETUP-painiketta päästäksesi pois valikosta.

6.3.4 YHTEENVETO ASETUKSISTA

PARAMETRIN KUVAUS	ARVO	OLETUS
<p>MAKSIMIVIRTA Tämä parametri mahdollistaa maksimivirran määrittelyn joka moottorille. Syötä maksimivirta-arvo 10-15% korkeammalle kuin moottorin arvo. Muutokset jotka ylittävät mallin tietokyltin maksimiarvot, johtavat takuun päättymiseen.</p>	1 - ...A	
<p>MINIMI cos φ Tämä parametri määrittää minimi cos φ tehokertoimen jokaiselle moottorille. Käynnistä toiminto manuaalimoodissa, aktivoi ei-kuorma olosuhteet (kuivakäynti), tarkista tehokerroin lukema (esim. 0.65) ja syötä minimi tehokerroin, nostamalla arvoa n. 0.05.</p>	0.15 -1.00	-
<p>AUTOMAATTINEN HÄLYTYKSEN NOLLAUS Kuivakäyntihälytyksen sattuessa (minimi tehokerroin), ohjauskeskus resetoituu automaattisesti, mikä voidaan ohjelmoida minuuteissa. 4 resetointikertaa voidaan määrittellä, jolloin laite käynnistyy uudelleen automaattisesti. Näiden oletusarvot ovat ohessa. 1. resetointiyritys 5 minuutin kuluttua kuivakäyntihälytyksestä. 2. resetointiyritys 10 minuutin kuluttua. 3. resetointiyritys 20 minuutin kuluttua. 4. resetointiyritys 30 minuutin kuluttua.</p>	1 - 240 Min	1° 5 Min 2° 10 Min 3° 20 Min 4° 30 Min
<p>PERÄKKÄINEN RESETOINTI Jos arvo on nolla, resetointi päättyy neljännen kerran jälkeen. Jos arvo on yksi, resetointisykli jatkuu kunnes vettä havaitaan yli 10 sekuntia.</p>	S o N	S
<p>NÄYTÖN KIRKKAUS STANDBY-TILASSA Näytön kirkkautta voidaan säätää asteikolla 0-9 (odota 9 sekuntia ennen esikatselua).</p>	0-9	4
<p>SETUP-PAINIKKEEN SYÖTTÖAIKA Tämä parametri määrittää kauanko setup-näppäintö tulee pitää pohjassa, ennenkuin setup -valikkoon päästään.</p>	2 - 30 sek	3 sek

7. HÄLYTYKSET



Mitattu tehokerroin on määritelty arvoksi ja ohjauskeskus sulkee pumpun. Näyttö vilkkuu ja kumulatiivinen hälytys on aktiivinen (NC-C-NO). Järjestelmä resetoituu automaattisesti ohjelmoinnin mukaisesti tai manuaalisesti painamalla SETUP-painiketta kunnes ruutu lakkaa välkkymästä. Paina sen jälkeen OK niin laite resetoituu).



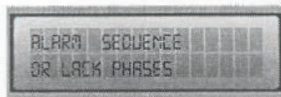
Virtakuorma on korkeampi kuin asetettu arvo ja laite sammuttaa pumpun. Näyttö vilkkuu ja kumulatiivinen hälytys aktivoituu (NC-C-NO). Järjestelmä resetoituu manuaalisesti pitämällä SETUP-painiketta pohjassa kunnes ruutu lakkaa välkkymästä. Paina sen jälkeen OK niin laite resetoituu.



Mitattu jännite on liian alhainen (pumput sammuvat). Näyttö vilkkuu ja kumulatiivinen hälytys aktivoituu (NC-C-NO). Järjestelmä resetoituu automaattisesti kerran 60 sekunnissa tai manuaalisesti painamalla OK-näppäintä.



Mitattu jännite on liian alhainen (pumput sammuvat). Näyttö vilkkuu ja kumulatiivinen hälytys aktivoituu (NC-C-NO). Järjestelmä resetoituu automaattisesti kerran 60 sekunnissa tai manuaalisesti painamalla OK-näppäintä.



Vaihejärjestys on väärä tai yksi tai useampi vaihe puuttuu (pumput sammuvat). Näyttö vilkkuu ja hälytys aktivoituu (NC-C-NO). Järjestelmä resetoituu sammuttamalla laitteen virta sen jälkeen kun vaiheet ovat kunnossa.

8. APUVALIKON PARAMETRIT

Apuvalikkoon pääsee painamalla samanaikaisesti SETUP- ja OK-painikkeita.

Apuvalikossa voidaan vaihtaa kieliasetusta, minimi- ja maksimijännitettä. Maksimijännitteen arvo on oletuksena (muuta vain mikäli aivan välttämätöntä).



JOS OLETUSPARAMETREJÄ MUUTETAAN TOIMINTARAJOJEN ULKOPUOLELLE, TAKUU LAKKAA VÄLITTÖMÄSTI OLEMASTA VOIMASSA.

PARAMETRIN KUVAUS

ITALIA / ENGLANTI / RANSKA / ESPANJA / SAKSA

ARVO

ITALIA

MINIMIJÄNNITE

1-vaihejännite 230 - 15%

195 V

3-vaihejännite 400 - 15%

340 V

MAKSIMIJÄNNITE

1-vaihejännite 230 - 15%

264 V

3-vaihejännite 400 - 15%

460 V

cos ϕ HÄLYTYS

Tämä parametri mahdollistaa kuivakäyntihälytyksen poiston

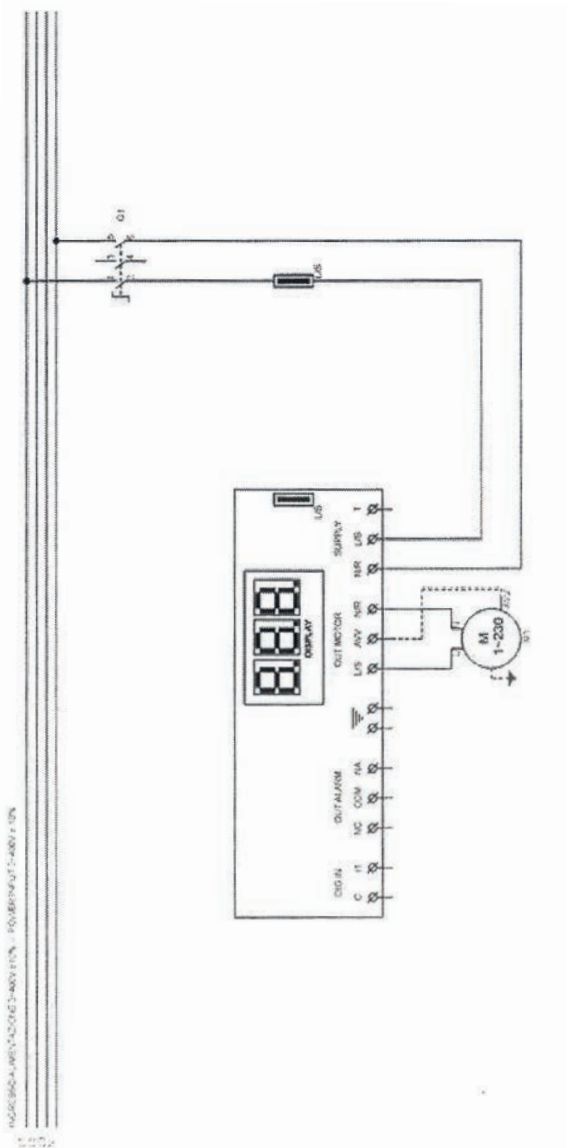
S

HUOM!: Joka näytössä, käytä nuolinäppäimiä muuttaaksesi arvoja ja paina OK päästäksesi seuraavaan näyttöön.

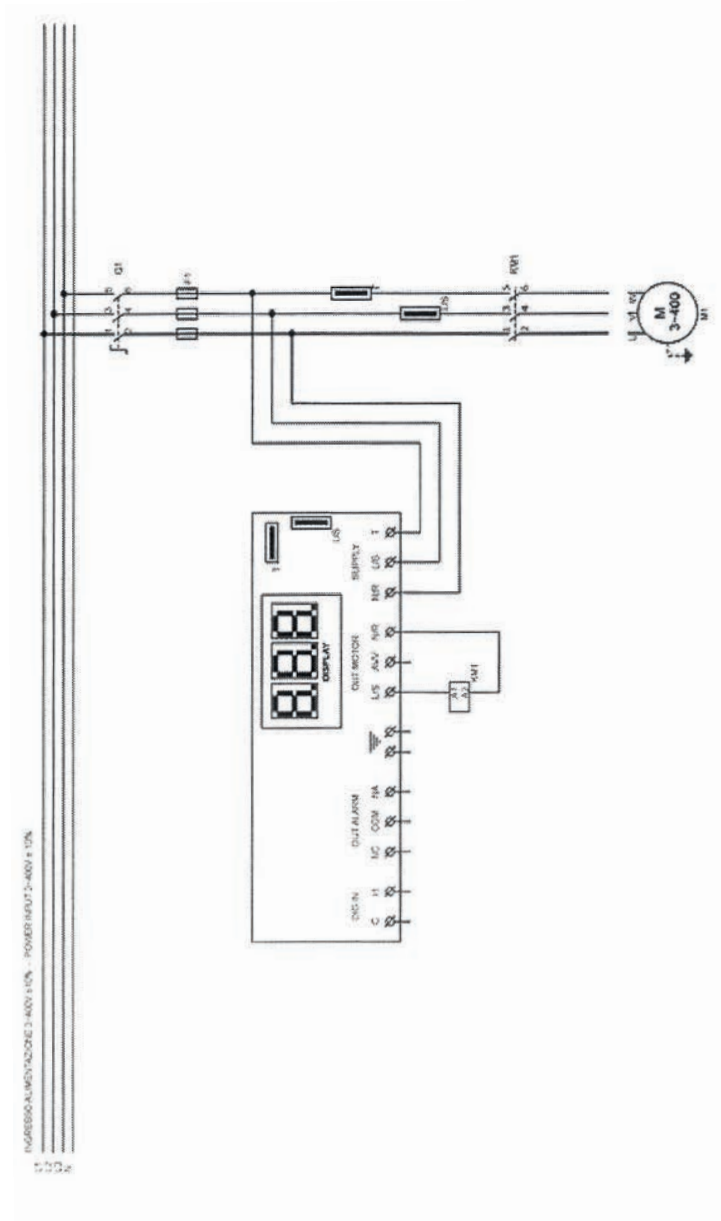
Paina **SETUP** kun haluat poistua valikosta.

9. SÄHKÖKAAVIOT

9.1 EVOLUTION 1-VAIHE SÄHKÖKAAVIO

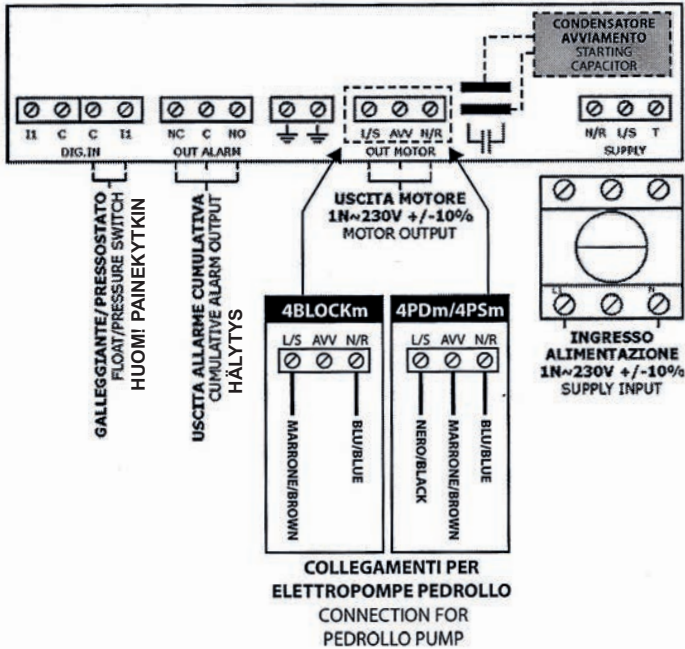


9.2 EVOLUTION 3-VAIHE SÄHKÖKAAVIO

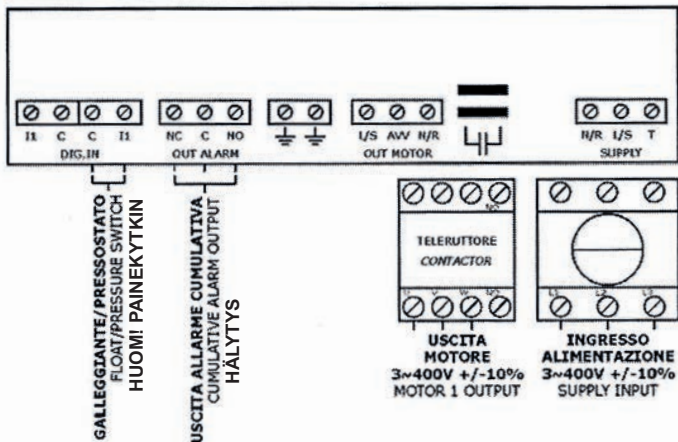


10.STANDARDIKYTKENNÄT

10.1 EVOLUTION 1-VAIHE KYTKENNÄT

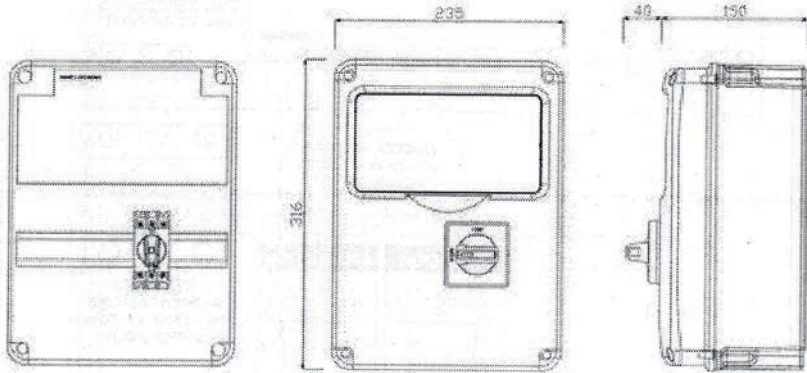


10.2 EVOLUTION 3-VAIHE KYTKENNÄT

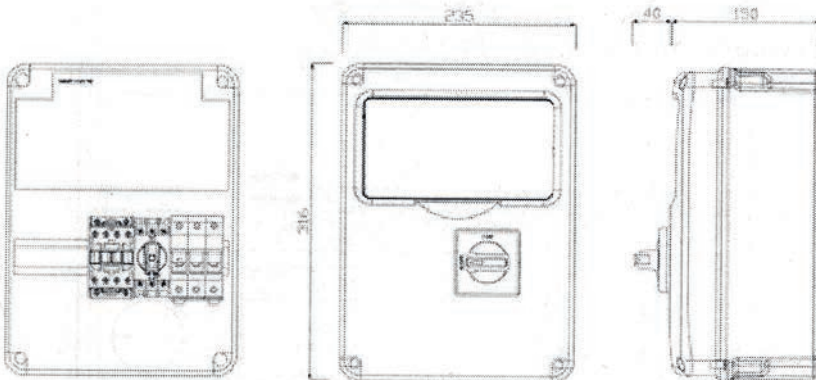


11. STANDARDIMITAT

11.1 EVOLUTION 1-VAIHE MITAT



11. EVOLUTION 3-VAIHE MITAT



12. VIANETSINTÄ

	VIKA	TARKISTA / RATKAISU
1.	LAITE ON AUTOMAATTI-TILASSA MUTTA PUMPPU EI KÄYNNISTY	<ul style="list-style-type: none">• Varmista että jumpperi on asennettu G/P - sisääntuloon, jos pinta- tai painekeytkintä ei ole.• Varmista sisääntulo G/P:n yhdistetyn pinta- tai painekeytkimen oikea toiminta, mikäli se on asennettu.
2.	PUMPUN KÄYNNISTYESSÄ PANEELISSA HÄLYTYS ”ALARM MOTOR PROTECTION TRIP”	<ul style="list-style-type: none">• Tarkista maksimivirta-asetus käyttäjävalikosta (ks. kohta 6.3.2).• Varmista moottorin oikea toiminta
3.	PUMPUN KÄYNNISTYESSÄ PANEELISSA HÄLYTYS ”ALARM MOTOR DRY RUN”	<ul style="list-style-type: none">• Tarkista minimitehokertoimen $\cos \varphi$ asetus käyttäjävalikosta (ks. kohta 6.3.1).• 1-vaihemallissa (230 V), tarkista kondensaattorin oikea mitoitus.• 3-vaihemallissa (400 V), tarkista vaiheiden kytkentöjen oikeellisuus.
4.	PUMPUN KÄYNNISTYESSÄ PANEELISSA HÄLYTYS ”ALARM VOLTAGE TOO HIGH TAI ALARM VOLTAGE TOO LOW”.	<ul style="list-style-type: none">• Tarkista että jännite on riittävä• Tarkista laitteen jännite ja aseta oikeat mini- ja maksimiarvot apuvalikosta (ks. kohta 8).
5.	NÄYTTÖ EI MENE PÄÄLLE	<ul style="list-style-type: none">• Varmista että FLAT-kaapeli on oikein kytketty.• Varmista ettei FLAT-kaapeli ole vahingoittunut.

13. HUOLTO

EVOLUTION-ohjauskeskus ei vaadi säännöllistä huoltoa, mikäli sitä käytetään tämän ohjekirjan mukaisessa käytössä ohjeiden puitteissa.

Erikoishuollot on suoritettava auktorisoidun huoltoliikkeen toimesta.

Jos varaosia käytetään, on ehdottomasti käytettävä alkuperäisosia.

Valmistaja ei vastaa ei-auktorisoidun huoltoliikkeen tai ei-alkuperäisvaraosien käyttämisestä johtuvista vahingoista laitteille, ihmisille tai eläimille.

14. HÄVITTÄMINEN

Laitteen hävitys on suoritettava paikallisten ympäristömääräysten mukaisesti.

Eri materiaalien lajittelua hävityksen yhteydessä suositellaan.

DECLARATION OF CONFORMITY



PEDROLLO S.p.A.
Via E. Fermi, 7
37047 - San Bonifacio (VR)

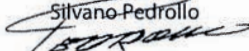
States under its own responsibility that the machine:

EVOLUTION series

installed and used in the ways and for the purposes described in the operation and instruction manual complies with the provisions of the EU directives and relative amendments:

- European Directive 2014/35 UE
- Electromagnetic Compatibility 2014/30 UE and subsequent amendments, in compliance with the following technical standards:
 - EN 61439-1
 - EN 55014-1
 - EN 61000-3-2
 - EN 61000-3-3

San Bonifacio, 29.11.2016

PEDROLLO S.p.A.
Amministratore unico
Silvano Pedrollo


MUISTIINPANOT



www.pumppulohja.fi
Puh. 020 741 7229