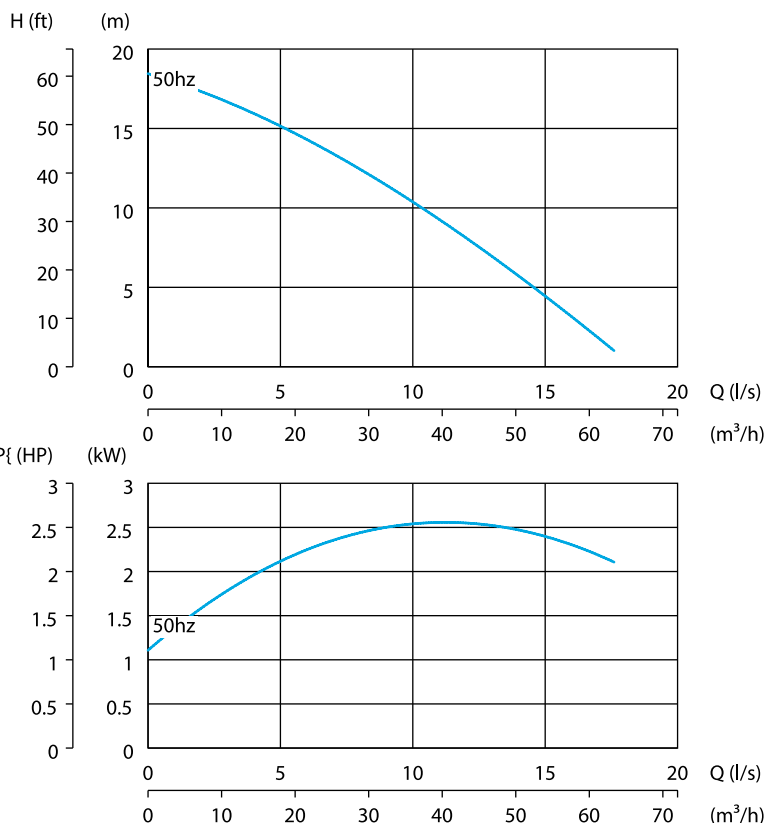
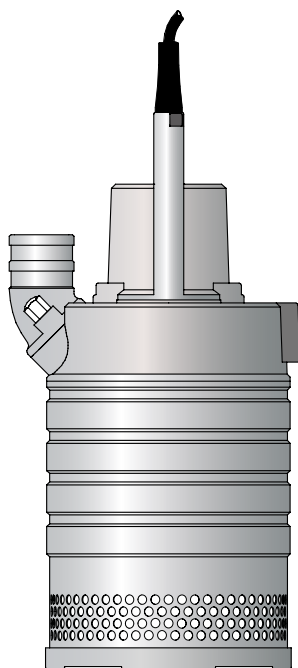


MINETTE INOX

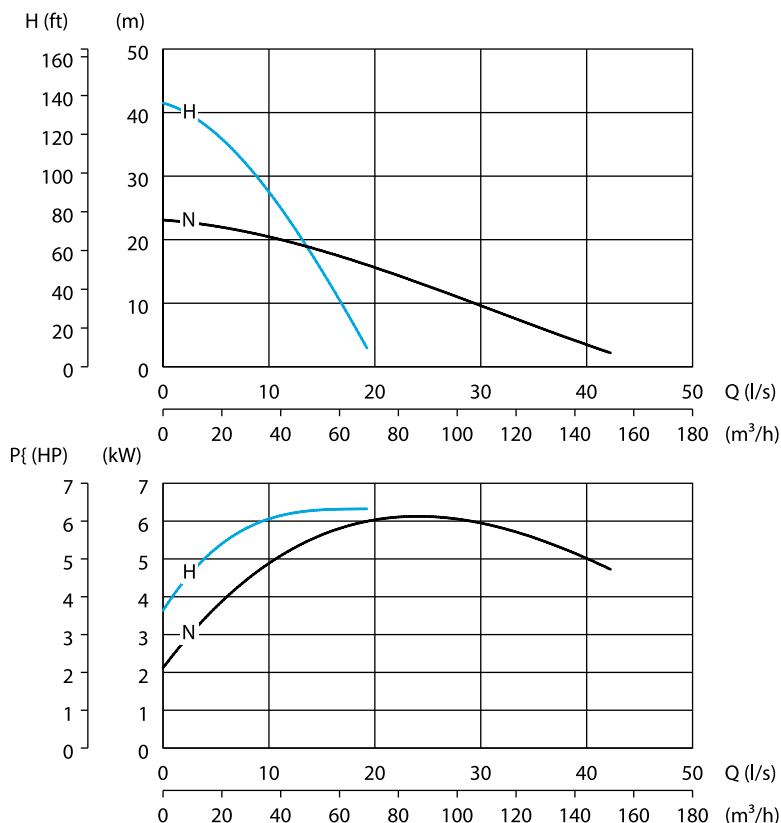
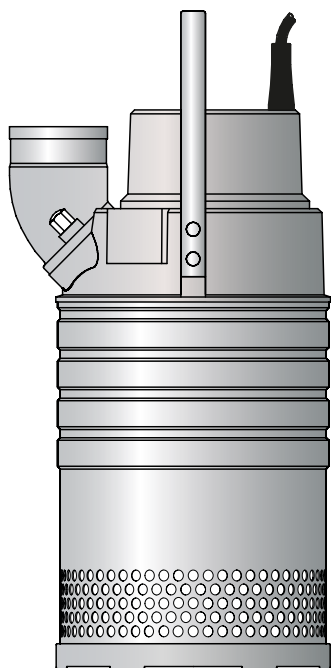
8115.390



Tekniset tiedot 50 Hz	N
Poistoyhde	3"
kW P2	2.0 kW
kW P1	2.6 kW
Pyörimisnopeus	2715 rpm
Nimellisvirta 230V	7.7 A
Nimellisvirta 400V	4.4 A
Nimellisvirta 500V	3.4 A
Imusiivilän raekoko	7.5 mm
Korkeus	535 mm
Halkaisija	240 mm
Paino	44 kg

MAJOR INOX

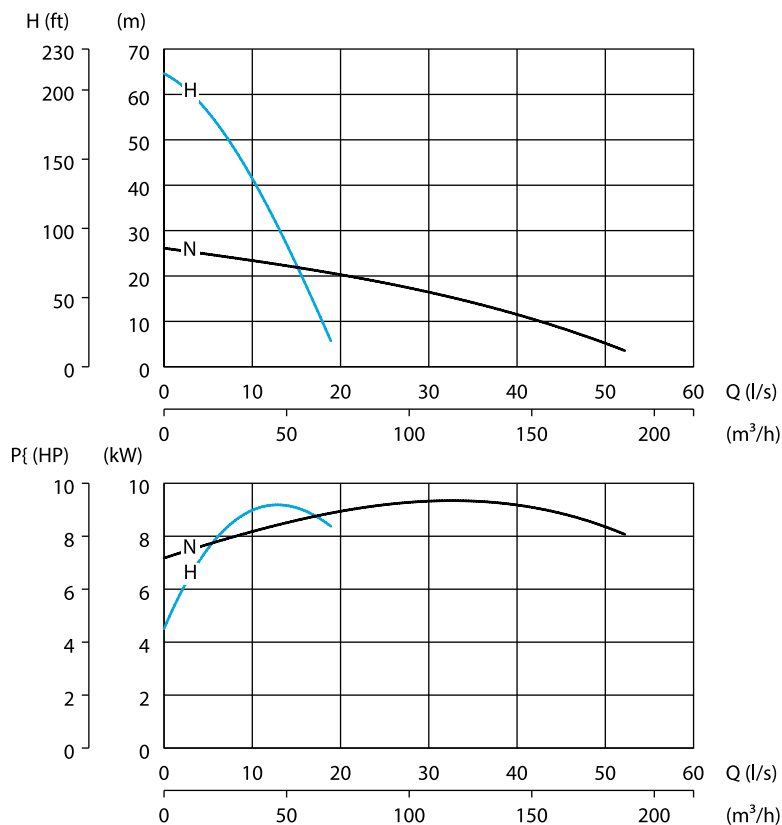
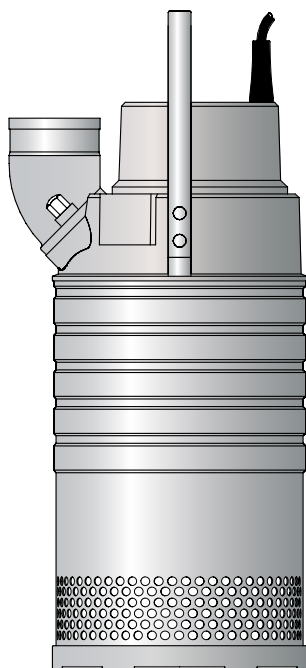
8116.390



Tekniset tiedot 50 Hz	N	H
Poistoyhde	4"	3"
kW P2	6.3 kW	6.3 kW
kW P1	7.3 kW	7.3 kW
Pyörimisnopeus	2840 rpm	2840 rpm
Nimellisvirta 400V	12 A	12 A
Nimellisvirta 500V	9.4 A	9.4 A
Imusiivilän raekoko	8.5 mm	8.5 mm
Korkeus	665 mm	665 mm
Halkaisija	280 mm	280 mm
Paino	65 kg	65 kg

MASTER INOX

8117.390



Tekniset tiedot 50 Hz		N	H
Poistoyhde		4"	3"
kW P2		8.0 kW	8.0 kW
kW P1		9.2 kW	9.2 kW
Pyörimisnopeus		2855 rpm	2855 rpm
Nimellisvirta 400V		15 A	15 A
Nimellisvirta 500V		12 A	12 A
Imusiivilän raekoko		8.5 mm	8.5 mm
Korkeus		720 mm	720 mm
Halkaisija		280 mm	280 mm
Paino		77 kg	81 kg

Materiaalit

Uppopumput ruostumattomasta teräksestä, INOX

Materiaali	Minette INOX	Major INOX	Master INOX
Ylätiiviste			
Hiili-Silikonikarbidi	●	●	●
Alatiiviste			
Silikonikarbidi-Silikonikarbidi	●	●	●
Valuosat			
Ruostumaton teräs (EN 10283-1.14412)	●	●	●
Ulkokuori			
Ruostumaton teräs (EN10088-3-1.14436)	●	●	●
Moottorin akseli			
Ruostumaton teräs (EN10088-3-1.14460)	●	●	●
Juoksupyörä			
Ruostumaton teräs (EN 10283-1.14412)	●	●	●
Ruuvit ja mutterit			
Ruostumaton teräs (A4)	●	●	●
O-renkaat			
Viton-kumia	●	●	●
Diffuusorit			
Nitriilikumia	●	●	●