

C 1090

KÄYTTÖOHJEET

**Pyke R -ejektoripumput
syväkaivoon**



Pumppulohja

PYKE JA PYKE-vesiö syväkaivopumput

Käyttötarkoitus

PYKE -ejektoripumppu on tarkoitettu puhtaan, kylmän veden nostoon pora-kaivosta tai rengaskaivosta.

PYKE -ejektoripumppu soveltuu syväkaivopumpuksi, paineenkorotukseen sekä täydelliseksi painevesilaitokseksi omakotitaloon, maatiloille sekä laitoksiin.

Rakenne

PYKE on monijaksoinen, pystyasentoinen keskipakopumppu. Sähkömoottori on 3-vaiheinen, kierrosluku 2 800 r/min. Pumpun vesitilassa ei ole ruostuvia materiaaleja; paine- ja imupää ovat alumiiniseosta, runkoputki ruostumattomasta terästä, ja juoksupyörät sekä rungon välisat johtosiivistöineen lasikuituvahvisteista erikoismuovia.

PYKE R -syväkaivopumppuja toimitetaan myös painevesilaitoksina, PYKE R -vesiönä.

Nämä sisältävät keskipakopumpun moottoreineen, 50 litran kalvopainesäiliön, säädettävän painekeytkimen, painemittarin, varoventtiilin, ristikudosletkut sekä jalustan. PYKE R -vesiön lisäksi tarvitaan asennuksessa vain putket, useimmiten polyeteeniputki, putken liittimet sekä sähköasennukseen kuuluvat moottorinsuojakytkin ja kaapelit.

Moottori on ehdottomasti suojattava vaihekatkoksien varalta moottorinsuojakytkimellä.

Ekvivalenttinen melutaso max. 71,2 LeqA.

Sijoitus

PYKE R -syväkaivopumppu sijoitetaan mieluummin kuivaan, jäätymiseltä suojattuun tilaan, missä moottorin yläpuolella ei ole kondenssivettä aiheuttavia rakenteita.

Mikäli olosuhteiden pakosta pumppu asennetaan tilaan, jossa sen yläpuolelta tippuu rakenteisiin kondensoitunutta vettä tai sadevettä moottorin päälle, on moottori ehdottomasti suojattava tippuvalta vedeltä esimerkiksi asentamalla sen yläpuolelle muovinen suojakatoks. Suojakatoksen ja moottorin tuuletinkopan väliin on jätävä vähintään 100 mm:n rako ilmajäähdytyksen toiminnan takaamiseksi.

Moottorin päälle tippuva vesi tunkeutuu vähitellen akselia pitkin laakereihin, vahingoittaa niitä ja aiheuttaa myöhemmin käämin palamisen.

HUOM! Virheellisestä asennuksesta aiheutuneita vaurioita takuu ei korvaa.

Ejektoria asentaminen

Oikea ejektorikoko valitaan esitteen taulukon mukaan, jotta pumpusta saadaan paras mahdollinen tuotto. Ejektori soveltuu halkaisijaltaan 100 mm suurempiin porareikiin.

Putkien ja liittimien on ehdottomasti oltava sisäpuolelta puhtaita. 90 metrin upotussyvyyteen saakka käytetään muoviputkea, ja suuremmille upotussyvyyksille galvanoitua putkea. Suurempi putki 1 1/4" (Ø40), kiinnitetään ejektorin pidempään messinkiyhteeseen. 1" putki (Ø32) kiinnitetään lyhyempään messinkiyhteeseen.

Suosittelavien PEL-putkien paineluokat ovat 6 ja 10 kp/cm².

Muoviputken pää leikataan kohtisuora ja tasataan veitsellä. Muoviputken palasia ei saa päästää putkiin. Putkien ejektoriin kiinnittämisen helpottamiseksi pehmennetään putkien päät kiehuvaan veteen. Ejektorin mallista riippuen kierretään kartiomutteri tai nostetaan kartioholkki mutterilla putken päälle.

Ejektori asennetaan vähintään 5 - 10 metrin päähän kaivon pohjasta.

Ejektoria ja putkien kannatus

Kun upotussyvyys on yli 20 metriä, on asennettaessa käytettävä ruostumaton, hehkutettua teräslankaa tai vaijeria. Teräslanka tai vaijeri kiinnitetään ejektoriin.

Kuivakäynniltä suojaus

Mikäli kaivon tuotto on pienempi kuin pumpun antama vesimäärä, on pumpun kuivakäynti estettävä.

Mekaanisesti tämä tehdään asentamalla ejektorin alaosaan 10 - 11 metrin pituinen imuputki. Imuputkea käytettäessä tilataan KS-mallinen ejektori. "Lohja"-ejektoriin kiinnitetään imuputki irrottamalla siitä sihti ja kiertämällä paljastuneeseen kierteeseen R 1 1/4" muoviputken liitin. Tällöin käytetään imuputken Ø40 mm:n muoviputkea.

Vaihtoehtoisesti voidaan kuivakäyntisuojaus järjestää myös sähköisesti. Tällöin asennetaan kaivon veden pinnan korkeutta tunnustelevat elektrodit (alaja käynnistyskorkeus). Elektrodit kiinnitetään putkiin. Pumpun moottorin ohjaus tapahtuu elektrodien antamien impulssien avulla relekotelon välityksellä. Asennus on jätettävä sähkömiehen tehtäväksi.

Kytkeä pumppuun ja painesäiliöön

Siemenvedellä täytön onnistumisen kannalta on tärkeää, että putket laskevat tasaisesti pumpusta kaivon päin. Ellei tämä ole mahdollista, asennetaan T-yhde korkeimpaan kohtaan ilman poistamista ja siemenvedellä täyttämistä varten.

1 1/4" putki kiinnitetään siemenveden täyttöpeseeseen ja 1" putki pumpun ylimpään ulosottoon. Pumpun ylimmän ulosoton ja 1" putken väliin asennetaan 1"

T-yhde (13), joka suljetaan tulpalla. Tämän T-yhteen kautta tapahtuu täyttö siemenvedellä. Pumpun keskimäinen väliulosotto kytketään painesäiliöön. Painesäiliön ja pumpun välissä ei saa käyttää takaiskuventtiiliä. Tehtaalla valmiiksi kootut PYKE R -painevesilaitokset sisältävät tarvittavat komponentit (kalvopainesäiliö, säädettävä painekeytin, painemittari, varoventtiili, jalusta sekä ristikudosletkut. Moottorin suojaamiseksi on käytettävä moottorinsuoja-kytkintä.

Käyttö avosäiliön yhteydessä

Kytettäessä pumpu avosäiliöön asennetaan käyttöveden ulosottoon painemittari ja sulkuventtiili. Sulkuventtiilillä kuristetaan pumpun tuottoa niin, että painemittari osoittaa arvoa 1,0 - 2 kp/cm².

Pumpun käyttöönotto (kuva 1)

Pumpua ei saa käynnistää ennen kuin pumpu ja mahdollisuuksien mukaan putket on täytetty siemenvedellä.

1. Tarkista, että moottorin pyörimissuunta on pumppuun merkityn nuolen mukainen.
2. Sulje sulkuventtiili.
3. Avaa ilmanpoistoveniili ja tulppa.
4. Täytä pumpu ja putket tulpan jättämästä aukosta mahdollisimman hyvin ja sulje tulppa.
5. Kaada siemenvettä täyttöpesän aukkoon ja käynnistä pumpu samanaikaisesti. Kaada edelleen vettä täyttöpesään pumpun käydessä jatkuvasti niin paljon, ettei se haukkaa ilmaa. Veden kaatamisen voit lopettaa, kun pumpu itse nostaa vettä täyttöpesän aukosta.
6. Sulje ilmanpoistoruuvi ja avaa sulkuventtiiliä hitaasti, kunnes vesi valuu tasaisesti täyttöpesän aukosta. Kierrä täyttöpesän tulppa samanaikaisesti kiinni.
7. Kun paine ylittää 1 kp/cm², avataan sulkuventtiili kokonaan. Nyt pumpu on käyttövalmis.

Käyttö

Pumpussa ei ole huoltoa vaativia kohteita. Pumpu on suojeltava jäätymiseltä ja moottorin riittävästä tuuletuksesta on huolehdittava. Avaamalla pumpun jalkaosassa oleva tulppa voidaan pumpu tyhjentää vedestä. Samalla on avattava myös ilmanpoistoveniili. Aika ajoin on tarkistettava, ettei moottorin päälle tipu vettä.

Vian etsintä

Jos pumppu käy, mutta ei nosta vettä siemenveden täyttöpörsän aukosta, voi tämä johtua seuraavista seikoista:

A Ejektori on tukossa

B Putkistossa ja pumpussa on ilmaa

C Pumppu pyörii väärään suuntaan, jolloin se ei kehitä riittävää painetta.

Kohta A tarkistetaan seuraavasti:

- Venttiili suljetaan. Siemenveden täyttöpörsä täytetään ja pumppu käynnistetään. Jos pumppu ei ime vettä, vaan veden pinta pysyy paikallaan tai laskee hitaasti, on ejektori tukossa.
- Ejektorin mahdollinen tukkeutuminen voidaan tarkistaa myös painemittarilla.
- Painemittari asennetaan ilmanpoistovenntiiliin liitäntään. Painemittarin paineen tulee olla n. 1 kp/cm² pienempi kuin pumpun mallimerkinnän. (Esim.PYKE 8: 8 - 1 = 7 kp/cm²).

Jos pumppu antaa täyden paineen, ei putkistossa ole ilmaa. Tällöin on ejektori todennäköisesti tukossa.

Ejektorin puhdistus:

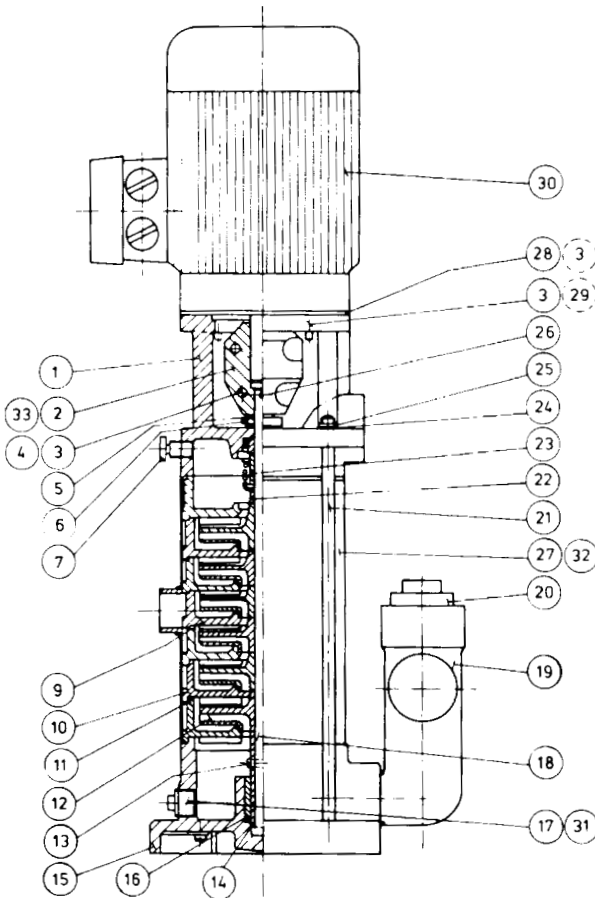
1. Ejektori nostetaan kaivosta siten, että pohjaventtiili pysyy kiinni.
2. Muoviputken liittimet avataan, ja messinkiputket irrotetaan rungosta.
3. Näkyviin tulleet suuttimen ja diffusorin reiät tarkistetaan ja tarvittaessa puhdistetaan.
4. Ejektori kootaan.
5. Tarkistetaan luotinaruilla, ettei ejektori ole ollut asennettuna pohjaan. Ejektorin tai imuputken pohjaventtiiliin etäisyyden tulee olla yli 5 metriä pohjasta.

Kohta B:n tarkistus:

Mikäli putkistossa on ilmaa, niin ettei pumppu lähde nostamaan, pysäytetään moottori, avataan pumpun painepuolelta tulppa 12 (kuva 1) ja kaadetaan aukosta siemenvettä. Pumpun täyttymistä voidaan tehostaa pyörittämällä juoksupyöriä moottorin ja pumppuosan välisestä kytkinkappaleesta. Kun putkisto ja pumppu ovat aivan täynnä, suljetaan tulppa 3 ja moottori käynnistetään. Edellä mainitut toimenpiteet suoritetaan tarvittaessa uudelleen.

Yleistä

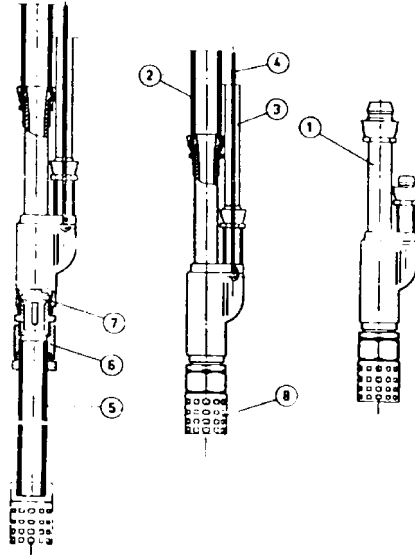
Jokainen PYKE R-pumppu koeajetaan tehtaalla ennen asiakkaalle toimittamista. Näin varmistamme pumpun virheettömyyden sen lähtiessä varastostamme.



Osaluettelo	Pyke-4	Pyke-6	Pyke-8	Pyke-10	Pyke-12	Pyke-16
	0,75 kW	1,1 kW	1,5 kW	2,2 kW	2,2 kW	3,0 kW
	B14	B14	B14	B14	B14	B14
1. Paine pää	1	1	1	1	1	1
2. Kuorikytkin	1	1	1	1	1	1
3. Kuusiokoloruuvi M8 x 25, sink.	4	4	8	8	8	8
4. Jousialuslevy M8, sink.	4	4	4	4	4	4
5. Pidätinrenkas	1	1	1	1	1	1
6. Kuusiokolopidätinruuvi, M6 x 8, teräväpäinen	1	1	1	1	1	1
7. Ilmaushana R 1/4" kiintokahvoihin	1	1	1	1	1	1
9. Keskiosa	1	1	1	1	1	1
10. Väliosa	4	6	8	10	12	16
11. O-renkas 114,2 x 1,78 nitrilikumi	6	8	10	12	14	18
12. Juoksupyörä	4	6	8	10	12	16
13. Jousisokka Ø 6...25	1	1	1	1	1	1
14. Kulutusholkki	1	1	1	1	1	1
15. Imupää	1	1	1	1	1	1
16. Laakeriholkki	1	1	1	1	1	1
17. Tulppa R 3/8"	1	1	1	1	1	1
18. Akseli	1	1	1	1	1	1
19. Täyttökappale	1	1	1	1	1	1
20. Tulppa R 1 1/2", sink.	1	1	1	1	1	1
21. Sidepultti	4	4	4	4	4	4
22. Väliholkki	1	1	1	1	1	1
23. Akselitiiviste Crane T2/BR161/N	1	1	1	1	1	1
24. Lautasjousi 20 x 10,2 x 0,8	4	4	4	4	4	4
25. Kuusiomutteri M10, sink.	4	4	4	4	4	4
26. Sokka Ø 6...18	1	1	1	1	1	1
27. Runkoputki	1	1	1	1	1	1
28. Väli laippa						1
29. Kuusiokoloruuvi M6 x 20, sinkitty	4	4	4	4	4	4
30. Sähkömoottori, 3000 r/min	1	1	1	1	1	1
31. Tiiviste CAF 201	1	1	1	1	1	1
32. O-renkas 115 x 4,5, nitrilikumi	2	2	2	2	2	2
33. Kuusiokolopidätinruuvi M 8 x 16	1	1	1	1	1	1

Tarvikkeet:

1. LOHJA-ejektori
 - sisältää muoviputken liittimet
 - samat liittimet soveltuvat 6 ja 10 barin muoviputkille
2. Imupuolen putki
 - 6 bar: PEL 40/32,6
 - 10 bar: PEL 40/28,4
3. Painepuolen putki
 - 6 bar: PEL 32/26
 - 10 bar: PEL 32/22,8
4. Ejektorin kannatusvaijeri tai ruostumaton teräslanka
5. Kuivakäynninestoputki
 - PEL 40/32,6 tai 40/28,4
 - pituus 10 m
 - asennetaan tarvittaessa lisävarusteeksi
6. Kuivakäynninestoputken liitin
 - R 1 1/4" sisäkierre
7. Pohjaventtiili
8. Pohjasihtti



Asennus

Putkien pituus valitaan siten, että ejektorin tai kuivakäynninestoputken pää on 5-10 m porakaivon pohjasta. Putkia katkaistaessa on huolehdittava siitä, ettei roskia tai muoviputken palasia pääse putkistoon ja tuki siten ejektorin suuttimia.

LOHJA-ejektorin liittimiin voidaan asentaa 6 tai 10 bar'in paineluokan muoviputket. Putkien liittimiin tulevat päät lämmitetään, jotta putki venyy liittimen kartion päälle. Tämän jälkeen putki kiristetään paikoilleen kiertämällä mutteria, joka työntää ruostumatonta kiristyskartiota.

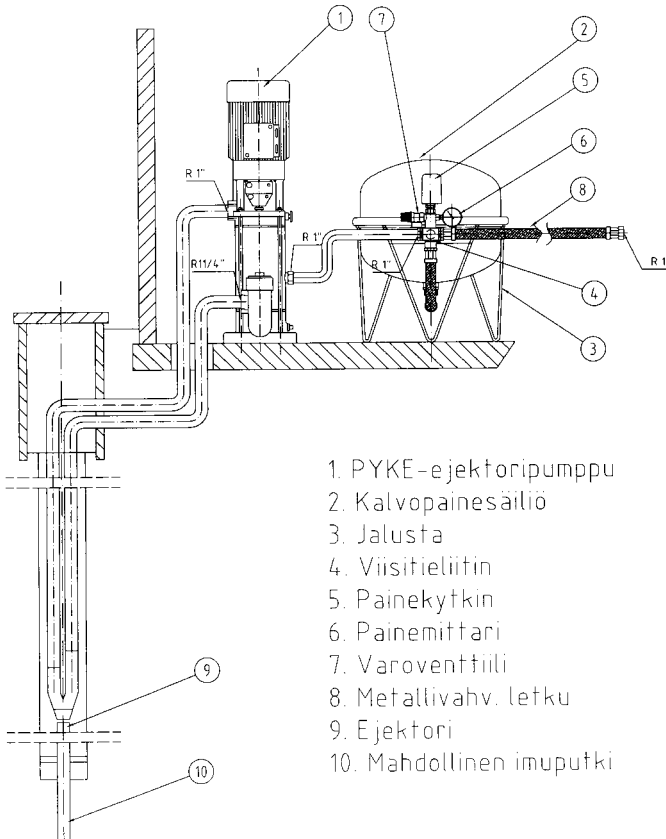
LOHJA-ejektori on varustettu kannatusvaijerin kiinnittämiseen tarkoitettulla reiällä. Ejektorin ja putkien painoa ei saa jättää muoviputken varaan.

Kuivakäynnin esto

Mikäli LOHJA-ejektori varustetaan kuivakäynnin estävällä putkella, on käytettävä putki PEL 40/32,6 tai 40/28,4. Ejektorista irrotetaan pohjasihti, jolloin ejektorin pohjaventtiili jää paikoilleen. Esille tulleet R 1 1/4" ulkokierteen kiinnitetään sisäkiernteellinen muoviputken liittin. Kierre tiivistetään esim. teipillä huolellisesti. Muoviputken liittimen avulla liitetään ejektoriin 10-11 metrin imuputki.

Imuputken, ulkohalkaisijaltaan 40 mm, päähän voidaan kiertää ejektorista irrotettu pohjasihti, mutta se ei ole välttämätöntä. Pohjasihdin kiinnittämiseen ei tarvita erillistä liittintä.

Putkien ja kannatusvaijerin liittämisen jälkeen lasketaan ejektori mahdollisine imuputkineen porareikään, halkaisija vähintään 100 mm.



Hyvä asiakas!

Takuun varmistamiseksi täytä takuukortti huolellisesti tai liitä ostokuitti tähän käyttöohjeeseen.

PUMPPUJEN TAKUUEHDOT

Jokainen Oy Pumppulohja Ab:n valmistama pumppulaite on koeajettu tehtaalla. Lisäksi myönnämme laitteille 12 kuukauden takuun ostopäivästä lähtien.

Ostopäivä on voitava tarkistaa tehtaalla tai merkkikorjaamolla takuukortista tai myyjän virallisesta kassakuitista.

Takuukorjauksia suoritetaan ainoastaan tehtaalla tai Oy Pumppulohja Ab:n valtuuttamissa merkkikorjaamoissa.

Ostajan tulee toimittaa pumppu omalla vastuullaan ja kustannuksellaan johonkin valtuutetuista merkkikorjaamoista tai tehtaalle. Jos korjaus katsotaan takuun alaiseksi, korjaamo/tehdas maksaa lähetyskulut asiakasta lähinnä olevalle posti- tai tavara-asemalle Suomessa.

Takuu käsittää materiaali- tai valmistusvirheistä todistettavasti johtuvat viat. Takuu ei ole voimassa, jos laite on korjattu tai osia vaihdettu ilman Oy Pumppulohja Ab:n tai sen valtuuttaman merkkikorjaamon suostumusta. Takuu ei myöskään korvaa vahingonteosta, huolimattomasta käytöstä, salamaniskusta tai verkkovirrassa ilmenevistä jännitteen muutoksista, normaalin kulumisen tai ylikuormituksen aiheuttamista vaurioista.

Mikäli asiakas vaatii takuukorjauksen suorittamista paikan päällä, veloittaa Oy Pumppulohja Ab tai sen valtuuttama merkkikorjaamo asiakkaalta työ- ja matkakulut.

Takuu ei korvaa henkilö- eikä muita välillisiä vahinkoja, vaan rajoittuu aina tuotteen arvoon.

PUMPENS GARANTIVILLKOR

Varje pump som tillverksats av Oy Pumppulohja Ab har provkörts vid fabriken. Dessutom beviljar vi apparaten en 12 månaders garanti räknat från inköpsdagen.

Fabriken eller märkesverkstaden bör kunna kontrollera inköpsdagen på garantikortet eller försäljarens officiella kassakvitto. Garantireparationer utförs endast vid fabriken eller vid märkesverkstäder som Oy Pumppulohja Ab har auktoriserat.

Köparen ansvarar för och bekostar leveransen av pumpen till en märkesverkstad eller fabriken. Om reparationen anses ingå i garantin, betalar verkstaden/fabriken leveransen till kundens närmaste post eller godsstation i Finland.

Garantin gäller skador som bevisligen beror på material- eller tillverkningsfel. Garantin gäller inte om apparaten har reparats eller delar bytts ut utan tillstånd av Oy Pumppulohja Ab eller dess auktoriserade märkesverkstad. Garantin ersätter inte heller skador som uppstått till följd av skadegörelse, oavsamt användning, blixtnedslag eller spänningsförändringar i nätströmmen, normalt slitage eller överbelastning.

Om kunden kräver att garantireparationen utförs på installationsplatsen, fakturerar Oy Pumppulohja Ab eller den auktoriserade märkesverkstaden arbets- och resekostnaderna av kunden. Garantin ersätter inte person- eller andra indirekta skador, den begränsas alltid till produktens värde.

Pumppulohja

Oy Pumppulohja Ab
Laatutie 4, 09430 Säukkola
Puh. 020 741 7220
www.pumppulohja.fi

A TAKUU - GARANTI	
Tuote - Produkt	Valmistusn:ro - Tilverknings nr.
Ostaja - Köpare	
Osoite - Adress	
Myyntipäivä - Försäljningsdag	
Leima/Myyjä - Stämpel/Försäljare	



Pumppulohja

Oy Pumppulohja Ab
Laatutie 4, 09430 Saukkola

EU-VAATIMUSTENMUKAISUUSVAKUUTUS
KONEESTA
DIREKTIIVI 98/37/EY

OY PUMPPULOHJA AB, Laatutie 4, 09430 Saukkola, vakuuttaa, että markkinoille saatettu kone

PYKE - pumppu

täyttää konedirektiivin 98/37/EY ja siihen liittyvät muutokset sekä ne voimaan saattavat kansalliset säännökset (Vnp 1410/93).

EU-ÖVERENSSTÄMMELSEFÖRSÄKRAN FÖR MASKIN
DIREKTIV 98/37/EG

OY PUMPPULOHJA AB, Laatutie 4, 09430 Saukkola, försäkrar att den marknadsförda maskinen

PYKE - pump

uppfyller maskindirektivet 98/37/EG och till detta hörande förändringar samt de nationella stadgandena rörande deras verkställighet (Srb 1410/93).

Saukkola 7.10.1998

Erkki Virta
Toimitusjohtaja/Verkställande direktör

Käyttöohjeen lisäosa pumppuihin, joissa Hoyerin moottori

Sähkömoottorit

Moottorin käyttöopas

hoyermotors.com

Käyttöopas

HOYER
MOTORS

Moottorin käyttöopas

Yleistä

Tämä käyttöopas koskee seuraavia Hoyerin normaaleita induktiomootoreita:

Moottorit HMA3, HMC3, HMA2, HMC2, HMD, HMT, MS, Y2E1, Y2E2, YDT

On valmistettu standardien IEC/EN 60034-1 ja IEC/EN 60072 mukaisesti.

Moottorit on mitoitettu käytettäväksi -20 - +40 °C:n lämpötiloissa ja ≤ 1000 m:n korkeudessa meren pinnan yläpuolella. Pienjännitemoottorit on tarkoitettu asennettaviksi muuhun laitteistoon. Niillä on pienjännittdirektiivin 2014/35/EU mukainen CE-merkintä.

Kuljetus ja varastointi

Tarkasta moottori ulkoisten vaurioiden varalta sitä vastaanottaessasi. Jos vaurioita löytyy, kerro niistä heti kuljetusyhtiön edustajalle. Tarkista kaikki arvokilven tiedot ja vertaa niitä moottorille asetettuihin vaatimuksiin.

Tarkista moottorin vapaa pyörintä kääntämällä akselia käsin. Poista mahdollinen kuljetuslukitus.

Kuljetuslukitusta tulee käyttää myös sisäisissä kuljetuksissa. Kuljetuslukitusta on tärkeää käyttää myös silloin, kun moottoreita kuljetetaan muuhun laitteistoon kiinnitettyinä. Kaikkia moottoreita tulee säilyttää sisätiloissa kuivissa, tärinättömissä ja pölyttömissä olosuhteissa.

Nostosilmukkaruuvit tulee kiristää ennen niiden käyttämistä. Vaurioituneita silmukkaruuveja ei saa käyttää. Tarkista niiden kunto ennen käyttöä. Moottorin nostosilmukoita ei saa käyttää moottorin nostamiseen moottorin ollessa kiinnitettyinä muuhun laitteistoon.

Mittaa eristysimpedanssi ennen käyttöönottoa. Jos arvot ovat ≤ 10MΩ 25 °C:ssa, käämi tulee kuivata uunissa.

Eristysvastuksen referenssi puolitetaan moottorin lämpötilan jokaista 20 °C:n nousua kohti.

Suosittellemme pyörittämään akselia aika ajoin käsin, jotta rasvaa ei kulkeutuisi muualle.

Asennus

Moottori tulee kiinnittää vakaalle, puhtaalle ja tasaiselle alustalle. Sen täytyy olla tarpeeksi jäykkä, jotta se kestää mahdolliset oikosuluista aiheutuvat voimat.

On tärkeää varmistaa, etteivät asennusolosuhteet aiheuta resonanssia pyörintätaajuudella tai kaksinkertaisella syöttötaajuudella.

Poista käyttökomponentteja (pyörä, liitin jne.) ainoastaan sopivia työkaluja käyttämällä. Älä koskaan lyö käyttökomponentteja vasaralla, sillä se vahingoittaa laakeria. Moottori on tasapainotettu puolella kiilalla.

Varmista, että käyttökomponentit ovat samanlaiset.

Oikea linjaus on oleellista laakeri-, tärinä- tai akselivaurion välttämiseksi.

Käytä linjaukseen sopivia menetelmiä.

Tarkista linjaus uudelleen pulttien tai nastojen lopullisen kiristämisen jälkeen.

Tarkasta, että poistoaukot ja -tulpat ovat alaspäin. Suosittelemme avaamaan poistoaukon ulos sijoitetuille moottoreille, jotka eivät käy 24 tuntia vuorokaudessa. Näin moottori saa ilmaa, joten se pysyy kuivana.

Sähköliitokset

Töitä saa tehdä ainoastaan pätevä ammattilainen. Töissä on noudatettava paikallisia säädöksiä ja määräyksiä.

Varmista ennen töiden aloittamista, että kaikki virta on katkaistu ja ettei sitä pysty kytkemään takaisin. Tämä koskee myös lisävirtapiirejä, kuten lauhteenpoistolämmittimiä.

Tarkista, että syöttöjännite ja -taajuus ovat mitoitustietojen mukaiset.

IEC60034-1:n mukaisesti moottoreita voi käyttää syötön poikkeaman ollessa ± 5 % jännitteessä ja ± 2 % taajuudessa.

Pääsyötön ja lisälaitteiden, kuten PTC:n ja lämmittimen, liitântäkaaviot ovat liitântäkotelon sisällä.

Liitännät tulee tehdä siten, että pystytään varmistamaan aina turvallinen sähköliitos sekä pääsyötölle että maadoitukselle. Suosittelemme, että puristusliitokset tehdään IEC 60352-2:n mukaisesti.

Liitântäkotelon ruuvien kiristysmomentit:

Kierre	M5	M6	M8	M10	M12	M16	M20	M24
T.(Nm)	2.5	3.5	7	12	18	35	55	80

Varmista, että liitântäkotelo on puhdas ja kuiva.

Käyttämättömät laipat tulee sulkea.

Tarkista liitântäkotelon tiiviste ennen sen uudelleen asennusta.

Kunnossapito

Tarkasta moottori säännöllisin välein. Pidä se puhtaana ja varmista ilmastointiilman vapaa virtaus. Tarkista akselitiivisteiden kunto ja vaihda ne tarpeen mukaan.

Tarkista ja kiristä tarpeen mukaan myös kaikki sähkö- ja mekaaniset liitokset.

Moottorityypeissä HMA3 ja HMC3 on vakiovarusteena huoltovapaat kestovoidellut laakerit kooltaan yli 180 olevissa valurautamootoreissa ja yli kooltaan 132 yli olevissa alumiinimootoreissa. Moottorityypeissä HMA2 ja HMC2 on vakiovarusteena huoltovapaat kestovoidellut laakerit, kun moottorin koko on yli 225.

Tyyppien MS ja Y2E moottorit toimitetaan oletuksena kestovoidelluilla laakereilla, jos moottorin koko on ≤ 160 .

Kestovoideltujen laakereiden tyypillinen käyttöaika

Rungon koko	Navat	Tyypillinen käyttöikä
56 - 160	2 - 8	40000 h
180	2	35000 h
200	2	27000 h
225	2	23000 h
180 - 225	4 - 8	40000 h

Moottorit, joissa on voitelujärjestelmä, tulee voidella korkealaatuisella litiumkompleksirasvalla, jonka NLGI-luokka on 2 tai 3 ja lämpötila $-40\text{ °C} - +150\text{ °C}$.

Mootoreissa on yleensä kilpi, jossa kerrotaan voitelutiedot. Jos se puuttuu, käytä seuraavia voiteluvälejä.

Rungon koko	Rasvaus (g)	2-napainen (h)	4-napainen (h)	6-napainen (h)	8-napainen (h)
160	20	4200	7000	8500	8500
180	20	4200	7000	8500	8500
200	25	3100	6500	8500	8500
225	25	3100	6500	8500	8500
250	35	2000	6000	7000	7000
280	35	2000	6000	7000	7000
315	50	1500	5500	6500	6500
355	60	1000	4000	5000	6000
400	80	800	3000	4000	6000

Rasvaa moottori sen ollessa käynnissä. Avaa rasvanpoistotulppa ja anna moottorin käydä 1-2 tuntia, ennen kuin suljet poistotulpan uudelleen.

Rasvaa moottori ensimmäisen kerran käyttöönnoton yhteydessä.

Seuraavat yleisohjeet koskevat sekä kestovoideltuja että voideltavia laakereita:

60 Hz:ssä aika pienenee noin 20 %.

Pystyy asennetuissa moottoreissa aika on puolet yllä mainitusta.

Taulukon arvot perustuvat 25 °C :n lämpötilaan. Arvot tulee puolittaa aina, kun laakerin lämpötila nousee 15 K.

Korkeat nopeudet, kuten taajuusmuuttajakäyttö, vaativat lyhyemmät rasvausvälit. Tyypillisesti nopeuden kaksinkertaistaminen laskee arvoja 50 %.

Erityinen huomautus Atex Zone 22- ja nA-mootoreista

Moottorin IEC-standardin mukainen nimi:

II 3D Ex tc IIIB T120°C

II 3G Ex nA IIC T3

Vaarallisen alueen asynkroniset kolmivaihemootorit ovat kansainvälisten standardien IEC 60079-31 ja IEC 60079-15 mukaiset.

Tietyllä alueella saa olla vain yksi sähköasennus.

Vain sertifoituja kaapelilappoja saa käyttää. Käyttämättömät laipat on suljettava.

Liitännät tulee tehdä siten, että pystytään varmistamaan aina turvallinen sähköliitos sekä pääsytöille että maadoitukselle. Asennukset on tehtävä vaarallisen alueen asennusta koskevien voimassa olevien standardien mukaisesti.

On suositeltavaa, että IEC-standardia noudatetaan moottoripinnan lämpötilan ja pölyn mukaisesti.

Moottoria ei saa käyttää, jos sen pinnalla on niin paljon pölyä, että sen lämpötila nousee.

Suosittelemme säännöllistä puhdistusta.

Säteittäinen akselitiivsterengas on ATEX-sertifioitu. On tärkeää, että rengas on aina ehjä.

Akselitiiviste tulee tarkistaa säännöllisesti. Jos se on kuiva, se täytyy voidella. Suosittelemme voitelemaan tiivisteiden säännöllisesti.

Käytä ainoastaan alkuperäistä tiivisterengasta vaihto-osana. Jos tiivisteitä vaihdetaan, tulee myös laakerit vaihtaa.

Kaikki koneet tulee tarkistaa säännöllisesti mekaanisten vaurioiden varalta.

Käyttäjä on velvollinen vaihtamaan osia niiden käyttöiän mukaan. Tämä koskee erityisesti laakereita ja akselitiivistyksen rasvausta ja voitelua.

Luokan 22 moottoreita saa huoltaa, korjata tai vaihtaa ainoastaan koulutettu ammattilainen.

HOYER

EXCEEDING EXPECTATIONS

Hoyer Motors, Motor Manual, 2016

Head Offices

Denmark

Over Hadstensevej 42 · DK-8370 Hadsten
T +45 86 98 21 11 · F +45 86 98 17 79
hoyermotors@hoyermotors.com
hoyermotors.com

China

19 Jingwu Middle Road · Beilun District
Ningbo 315821 · Zhejiang
T +86 574 26 28 15 77 · F + 86 574 2628 1573
hoyermotors@hoyermotors.cn
hoyermotors.cn

Branch Offices

Germany

Landsberger Straße 155 · 80687 München
T +49 89 700 88 235 · F +49 89 543 56 333
germany@hoyermotors.com
hoyermotors.com

Sweden

Liljeholmsstranden 5 · PO box 44017
SE-100 73 Stockholm
T +46 8 446 877 13
sweden@hoyermotors.com
hoyermotors.com

Benelux

Vasteland 78 · 3011 BN, Rotterdam
Tel. +31 10 420 35 20 · Fax.+31 10 420 44 51
benelux@hoyermotors.com
hoyermotors.com

Korea

302ho · Code square · 3150-1 · Daejeo 2-dong
Gangseo-gu · Busan · Korea
T +82 51 996 0251 · F +82 51 996 0252
korea@hoyermotors.com
hoyermotors.com