



Oikeudet muutoksiin pidätetään.

RX TYHJENNYS Pumput

4811113	RIVER RXm 1 tyhjennospumppu
4811114	RIVER RXm 2 tyhjennospumppu
4821142	RIVER RXm 3 tyhjennospumppu
4821138	RIVER RXm 4 tyhjennospumppu
4821139	RIVER RXm 5 tyhjennospumppu
19585	RIVER RXm 2-GM tyhjennospumppu

SUORITUSKYKY

- Tuotto max. **320 l/min (19,2 m³/h)**
- Nostokorkeus **max. 20,5 m**

RAJOITUKSET

- Maksimi upotussyvyys **10 m** (riittävän pitkällä virtajohdolla)
- Maksimi nesteen lämpötila **+ 50 °C** (Maksimi nesteen lämpötila **+ 90 °C** maksimissaan 3 minuutin ajan)
- Kiinteän aineen maksimiraekoko **ø 10 mm**
- lmutaso:
 - **14 mm** maanpinnan yläpuolella (RX 1-2-3)
 - **25 mm** maanpinnan yläpuolella (RX 4-5)
- Jatkuva toiminto **S1**

RAKENNE JA TURVALLISUUSSTANDARDIT

Pumput toimitetaan:

- **5 m** virtajohdolla mallit RX 1-2-3
- **10 m** virtajohdolla mallit RX 4-5
- Pintakytkin yksivaihemalleissa

EN 60335-1
IEC 60335-1
CEI 61-150

EN 60034-1
IEC 60034-1
CEI 2-3



SERTIFIKAATIT

Yritys jolla on DNV-sertifioitu hallintajärjestelmä ISO 9001: LAATU



ASENNUS JA KÄYTTÖ

RX -sarjan pumput soveltuvat **puhtaan veden** pumppaamiseen, joka ei sisällä karkeita partikkeleita. Suunnittelunsa ansiosta (mootorin jäähdytysjärjestelmä ja akselin kaksoistiiviste) nämä pumput ovat helppokäyttöisiä ja luotettavia.

Ne soveltuvat kiinteästi asennettaviksi esimerkiksi pieniin tulviin tiloihin (huoneet, kellarit, autotallit) hätätilanteita varten vedenpoistoon (astianpesukoneet, pesukoneet) ja vesilukkojen tyhjentämiseen lattiakaivosta.

PATENTIT - TUOTEMERKKI - MALLIT

- Patenti n. EP2313658
- Patenti n. IT0001428923

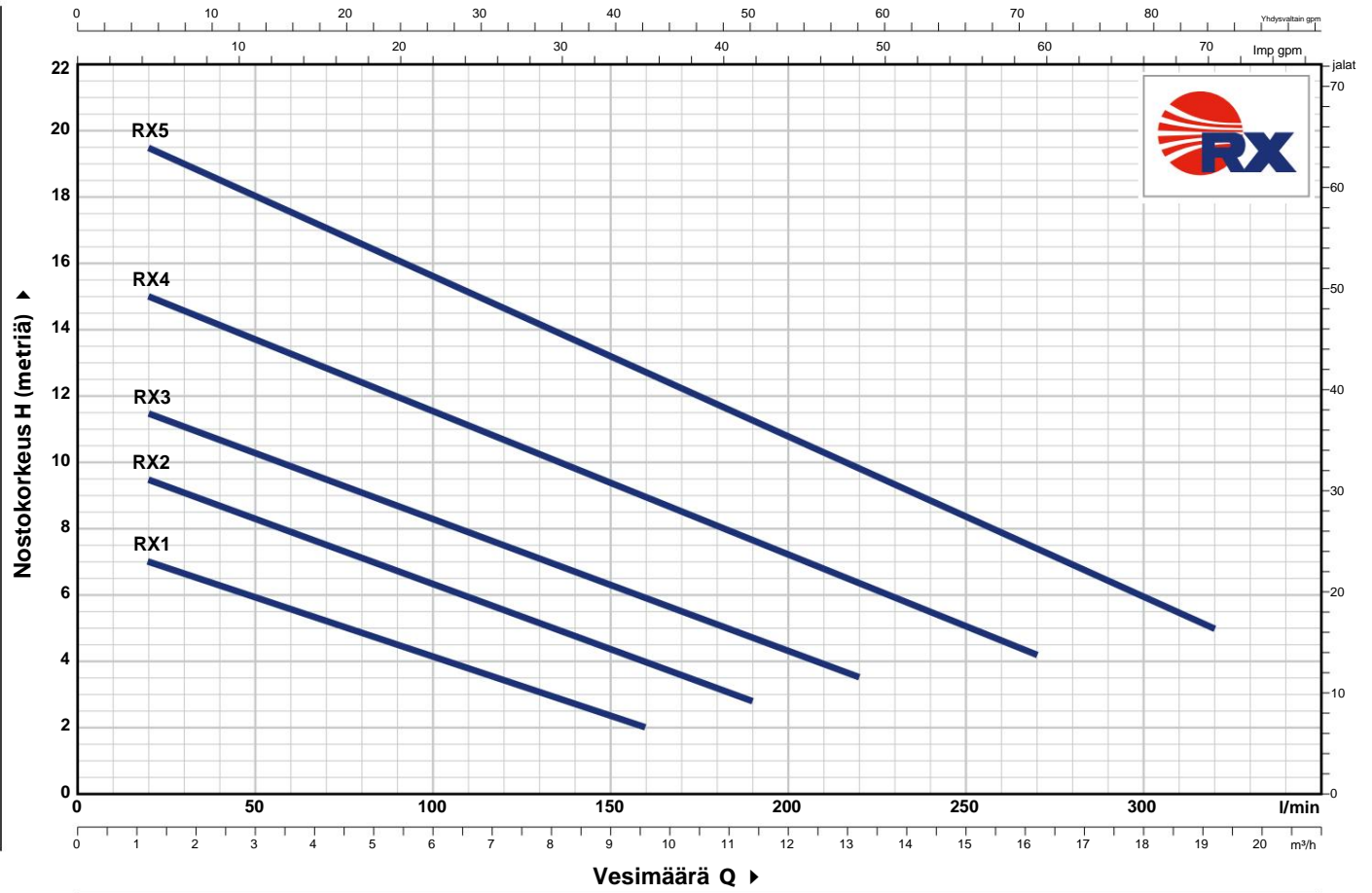
SAATAVILLA PYYDETTÄESSÄ

- "**RX-GM**" pumput pystysuoralla pintakytkimellä (sopii erityisesti pieniin kaivoihin)
- Mekaaninen erikoistiiviste
- RX 1-2-3 pumput **10 m** pitkällä virtajohdolla.
 - ➔ N.B.: Standardi EN 60335-2-41 mukaan virtajohdon on ulkotiloissa oltava vähintään **10 m**.
- Yksivaihepumput ilman pintakytkintä
- Muut jännitteet tai 60 Hz taajuus

Valmistaja Pedrollo

KÄYRÄT JA SUORITUSKYKYTIEDOT

50 Hz



TYYPPI		VIRTA (P2)		Q m³/h l/min	0	1,2	3,6	6	7,8	9,6	11,4	13,2	14,4	16,2	18	19,2
1-V	3-V	kW	HP		0	20	60	100	130	160	190	220	240	270	300	320
RXm 1	RX 1	0,25	0,33	H metriä	7,7	7	5,6	4	3	2						
RXm 2	RX 2	0,37	0,50		10,3	9,5	8	6,4	5,2	4	2,8					
RXm 3	RX 3	0,55	0,75		12,3	11,5	10	8,3	7	6	4,7	3,5				
RXm 4	RX 4	0,75	1		16	15	13,3	11,5	10,3	9	7,7	6,4	5,5	4,2		
RXm 5	RX 5	1,1	1,5		20,5	19,5	17,6	15,6	14,2	12,7	11,3	9,8	9	7,4	6	5

Q = Virtaus H = Kokonaismanometrinen nostokorkeus

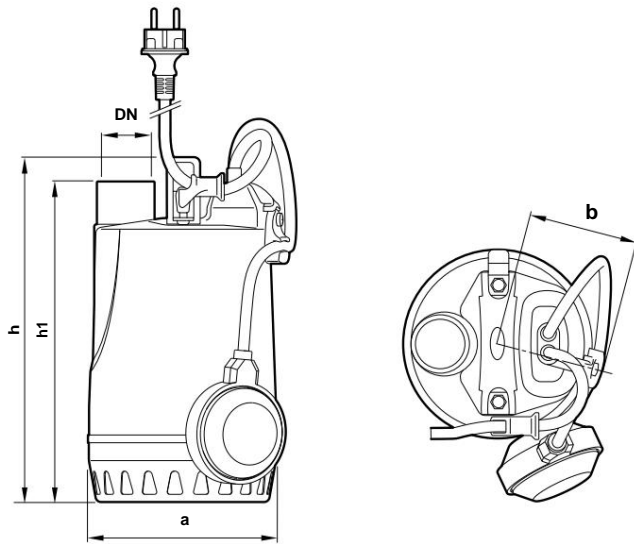
Suorituskykykäyrät noudattavat standardin EN ISO 9906 Grade 3B toleranssirajoja.

VIRRANOTTO

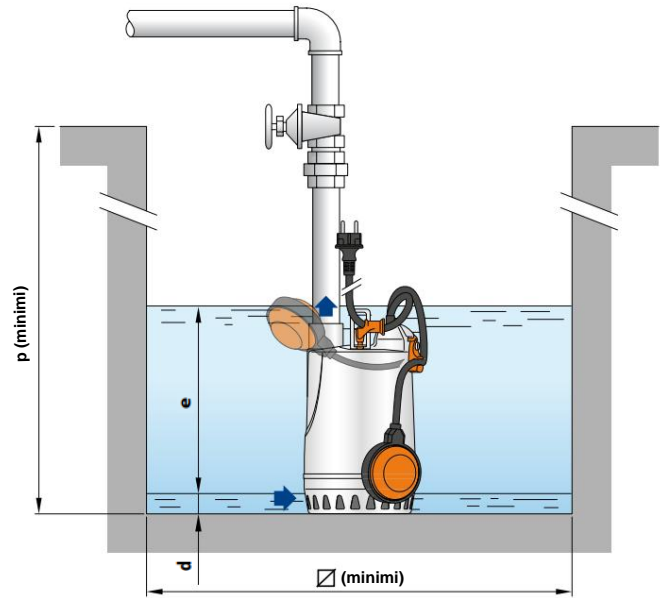
TYYPPI	JÄNNITE
Yksivaiheinen	230V
RXm 1	1,5 A
RXm 2	2,0 A
RXm 3	3,6 A
RXm 4	5,9 A
RXm 5	7,5 A

TYYPPI	JÄNNITE
Kolmivaiheinen	400V
RX 1	0,9 A
RX 2	1,0 A
RX 3	1,6 A
RX 4	2,1 A
RX 5	3,5 A

MITAT JA PAINO



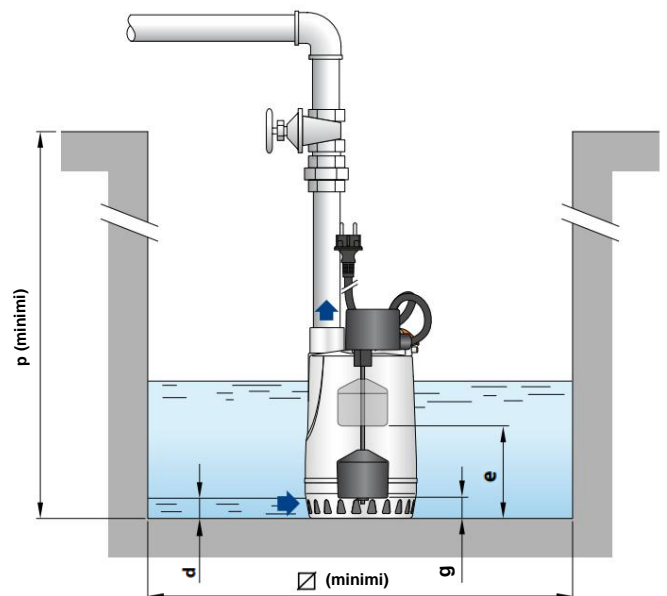
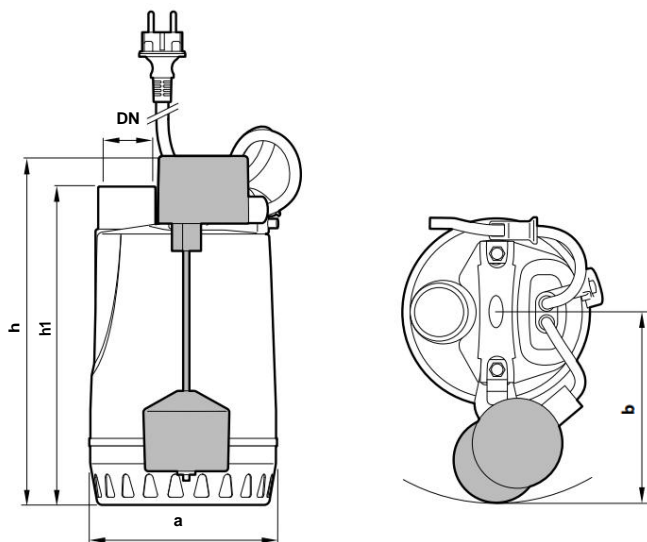
Tyypillinen asennus



TYYPPI		YHDE DN	MITAT mm								kg		KPL-MÄÄRÄ LAVALLA
Yksivaiheinen	Kolmivaiheinen		a	b	h	h1	d	e	p	Ø	1~	3~	
RXm 1	RX 1	1 1/4"	147	84	268	243	14	säädetty	350	350	6.1	5.7	96
RXm 2	RX 2				298	273					6.1	5.7	
RXm 3	RX 3				7.6	7.1							

Versio, jossa on "GM" magneettinen uimurikytkin

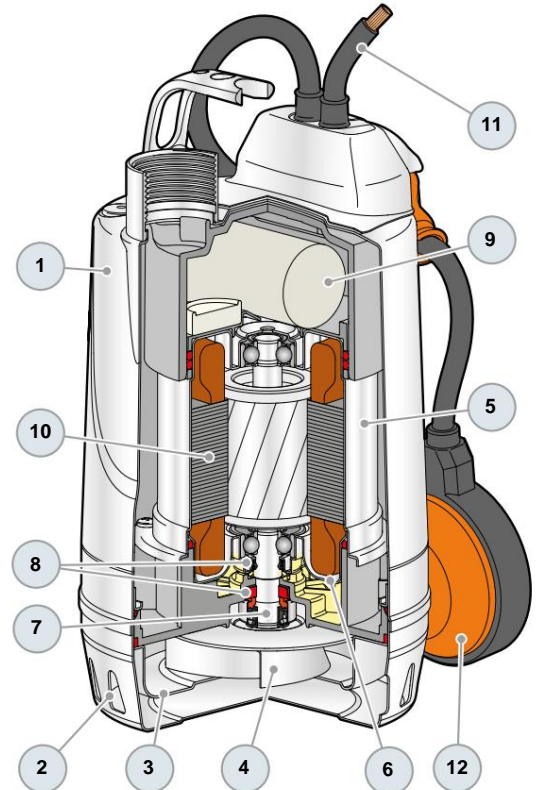
Tyypillinen asennus



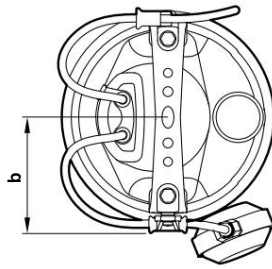
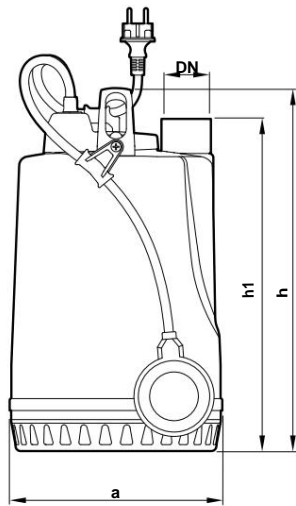
TYYPPI		YHDE DN	MITAT mm								kg		KPL-MÄÄRÄ LAVALLA
Yksivaiheinen			a	b	h	h1	d	e	g (säädetty)	p	Ø	1~	
RXm 1-GM	1 1/4"	147	150	270	243	14	145	40	350	240	6.3	80	
RXm 2-GM				300	273		175				6.3		
RXm 3-GM				7.6									

MATERIAALIT JA KOMPONENTIT

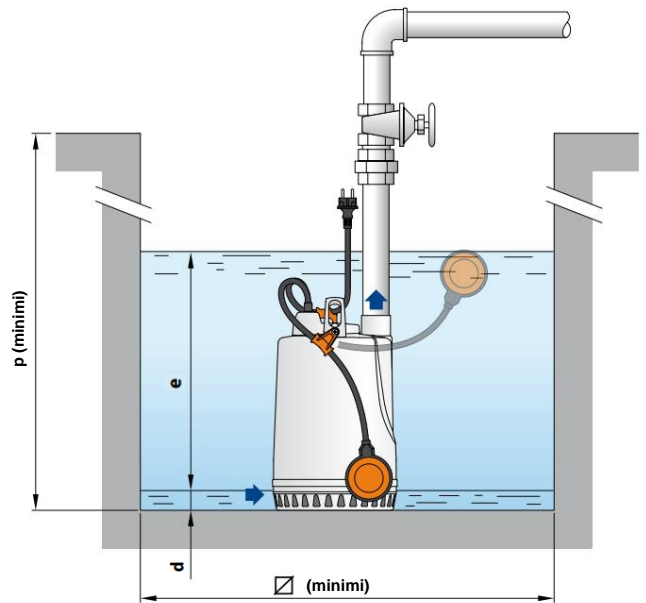
1	Ulkovaippa	AISI 304 ruostumaton teräs ISO 228/1 -kierreyhteellä
2	Imusuodatin	Ruostumaton teräs AISI 304
3	Diffusori	Ruostumaton teräs AISI 304
4	Juoksupyörä	Ruostumaton teräs AISI 304
5	Moottorin holkki	Ruostumaton teräs AISI 304
6	Moottorin kansi	Ruostumaton teräs AISI 304
7	Moottorin akseli	Ruostumaton teräs AISI 431
8	Kaksoisakselitiiviste öljykammioilla	
	Tiiviste	Akseli
	STA-12R	Ø 12 mm Keramiikka / Grafiitti / NBR
	Akselitiiviste	Ø 12 x Ø 19 x H 5 mm
9	Kondensaattori (ainoastaan yksivaiheisissa malleissa)	
10	Sähkömoottori	
	RXm: yksivaiheinen 230 V - 50 Hz käämitykseen integroidulla moottorin lämpösuojauksella	
	RX: kolmivaiheinen 400 V - 50 Hz	
	- Jatkuva käynti S1	
	- Eristys: Luokka F	
	- Suojausluokka IP X8	
11	Virtajohto	
	Tyyppi 'H07 RN-F (Schuko-pistoke ainoastaan yksivaiheisissa malleissa)	
	Vakiopituus 5 metriä	
12	Uimurikytkin (ainoastaan yksivaiheisissa malleissa)	



MITAT JA PAINO

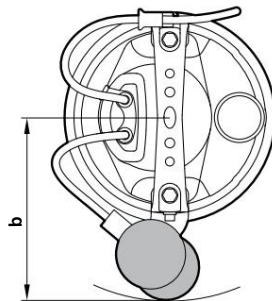
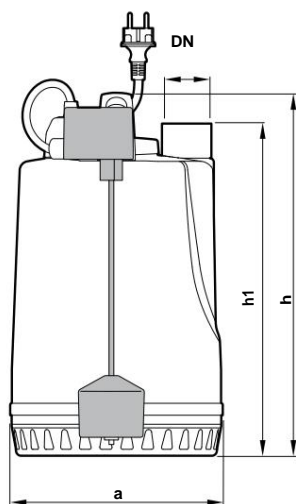


Tyypillinen asennus

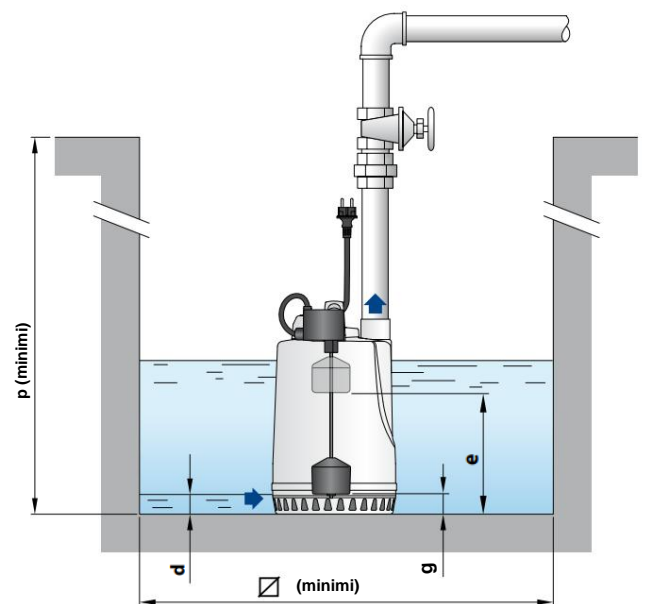


TYYPPI		YHDE DN	MITAT mm								kg		KPL-MÄÄRÄ LAVALLA
Yksivaiheinen	Kolmivaiheinen		a	b	h	h1	d	e	p	□	1~	3~	
RXm 4	RX 4	1½"	220	118,5	368	336	25	säädetty	500	500	14.3	13.3	45
RXm 5	RX 5										15.5	14.4	45

Versio, jossa on "GM" magneettinen uimuriyksikkö



Tyypillinen asennus



TYYPPI		YHDE DN	MITAT mm								kg		KPL-MÄÄRÄ LAVALLA
Yksivaiheinen			a	b	h	h1	d	e	g (säädetty)	p	□	1~	
RXm 4 - GM		1½"	220	186,5	368	336	25	250	50	500	300	14.5	36
RXm 5 - GM												15.6	36

MATERIAALIT JA KOMPONENTIT

1	Ulkovaippa	AISI 304 ruostumaton teräs ISO 228/1 -kierreyhteellä		
2	Imusuodatin	Ruostumaton teräs AISI 304		
3	Diffusori	Ruostumaton teräs AISI 304		
4	Juoksupyörä	Ruostumaton teräs AISI 304		
5	Moottorin holkki	Ruostumaton teräs AISI 304		
6	Moottorin kansi	Ruostumaton teräs AISI 304		
7	Moottorin akseli	Ruostumaton teräs AISI 431		
8	Kaksoisakselitiiviste öljykammilla			
	Tiiviste	Akseli	Sijainti	Materiaalit
	MG1-14D SIC Ø 14 mm		Moottorin puoli	Piikarbidi / grafiitti / NBR
			Pumpun puoli	Piikarbidi/Piikarbidi/NBR

9 **Kondensaattori**
(ainoastaan yksivaiheisissa malleissa)

10 Sähkömoottori

RXm: yksivaiheinen 230 V - 50 Hz käämitykseen integroidulla moottorin lämpösuojauksella

RX: kolmivaiheinen 400 V - 50 Hz

- Jatkuva käynti S1
- Eristys: Luokka F
- Suojausluokka IP X8

11 Virtajohto

Kirjoita 'H07 RN-F
(Schuko-pistoke ainoastaan yksivaiheisissa malleissa)

Vakiopituus 5 metriä

12 Uimurikytkin

(ainoastaan yksivaiheisissa malleissa)

