

- Kuivakäyntisuojaus
- 30 mm vapaa läpimeno
- Kuuma vesi, enintään 90 °C
- Ohjattava öljykammio
- Pyörimissuunnasta riippumaton SiC-liukurengastiiviste
- Vaihdeettava, vesieristetty valettu johdon sisäänvienti



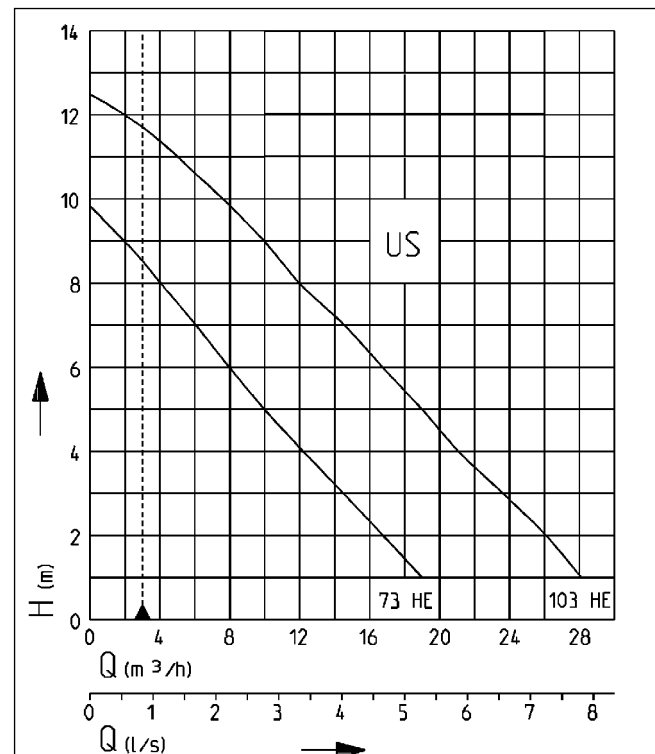
KUVAUS

Jätevesipumput US 73 ja 103 HE/HES sopivat erittäin epäpuhtaalle vedelle, jonka sisältämien epäpuhtauksien hiukkaskoko on enintään 30 mm (ilman kiviä). Pumppuja voi käyttää enintään 90-asteiselle jätevedelle esim. pesuloissa tai yhteiskäytössä oleville pesulaitteille, yrityskäytössä oleville astian- ja pyykinpesukoneille sekä lämmitysjärjestelmän ylivuotokanavissa.

Pumput sopivat kiinteään ja siirrettävään käyttöön. Jotta pumput voidaan helposti poistaa syvästä kuiluista huoltoa tai tarkastusta varten, suosittelemme liukuputkijärjestelmän käyttöä. Ohjattava öljykammio ja kulutusta kestävä erikoisliukurengastiiviste takaavat pumppujen pitkän käyttöiän. Pumppuun kiinteästi asennetut käämitetyt termostaatit suojaavat moottoria ylikuormitukselta.

Hebefix 100 H -keräyssäiliön kanssa pumput muodostavat asennusvalmiin ratkaisun enintään 80-asteisen jäteveden pumpaukseen.

TEHO



Type	Pumppauskorkeus H [m]	1	2	3	4	5	6	7	8	9	10	12
US 73 HE/HES	Pumppausmäärä Q [m³/h]	19	17	15	12	10	8	6	4	2		
US 103 HE/HES		28	26	23	21	19	17	15	12	10	8	2

Rakennemuutokset mahdollisia - tehokeräisy ISO 9906 -standardin mukaisesti
 EN 12056 -standardin mukaisesti on paineputken vähimmäisvirtausnopeuden oltava 0,7 m/s.
 Tämä määräys on merkitty Q-H-kaavioon käyttörajana (katkoviiva).



US 73 HE-US 103 HE

KUUMAVESIPUMPUT

TOIMITUSSISÄLTÖ

EN 12050 -standardin mukainen pumppu, 10 m:n johdolla ja suko-pistokkeella

MEKAANISEET TIEDOT

Pumppu	Pystysuora, yksivaiheinen	Akseli	Ruostumaton teräs
Vapaa läpimeno	30 mm	Juoksupyörä	Juoksupyörä, lasikuitulujite-muovi
Laakeri	Kuulalaakeri, rasvavoideltu	Moottorikotelo	Ruostumaton teräs
Tiiviste, moottoripuoli	Kaksoisakselitiiviste	Pumppukotelo	Harmaavalu
Öljykammio	Kyllä	Vedenpitävä	Kyllä
Tiiviste, väliainepuoli	SiC-liukurengastiiviste	Painelähtö	IG 11/2"
Kuivakäyntisuoja	Kyllä		

SÄHKÖJÄRJESTELMÄN TIEDOT

Jännite	1/N/PE~230 V	Eristeluokka	F
Moottoriteho P2	0 kW	Käämitetty termostaatti	Kyllä
Verkkojohto	10m H07RN-F	Moottorinsuoja	Integroitu
Johtimet	3G1,0	Pistoke	Suko
Kotelointiluokka	IP 68		

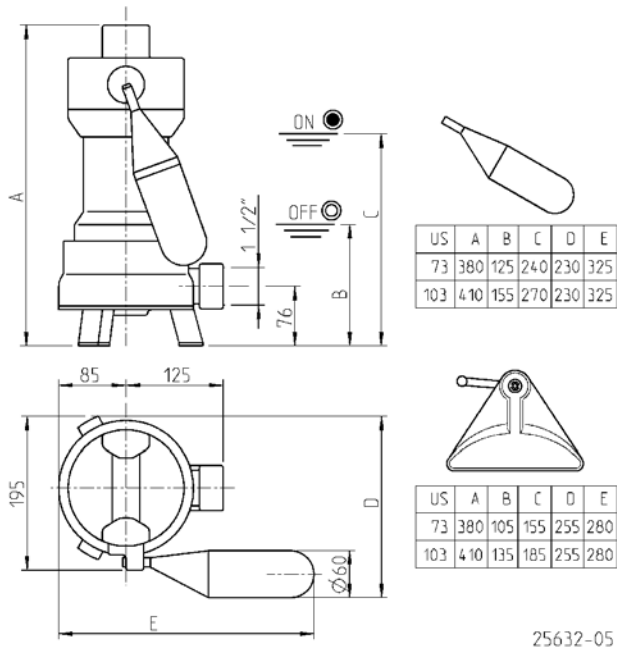
US 73 HE-US 103 HE

Type	Tuotenro	Moottoriteho P1	Virta	Paino
Ilman kytkentää				
US 73 HE	JP09267	0 kW	3 A	12 kg
US 103 HE	JP09307	1 kW	6 A	14 kg
Automaattikytkennällä				
US 73 HES	JP09264	0 kW	3 A	12 kg
US 103 HES	JP09308	1 kW	6 A	14 kg

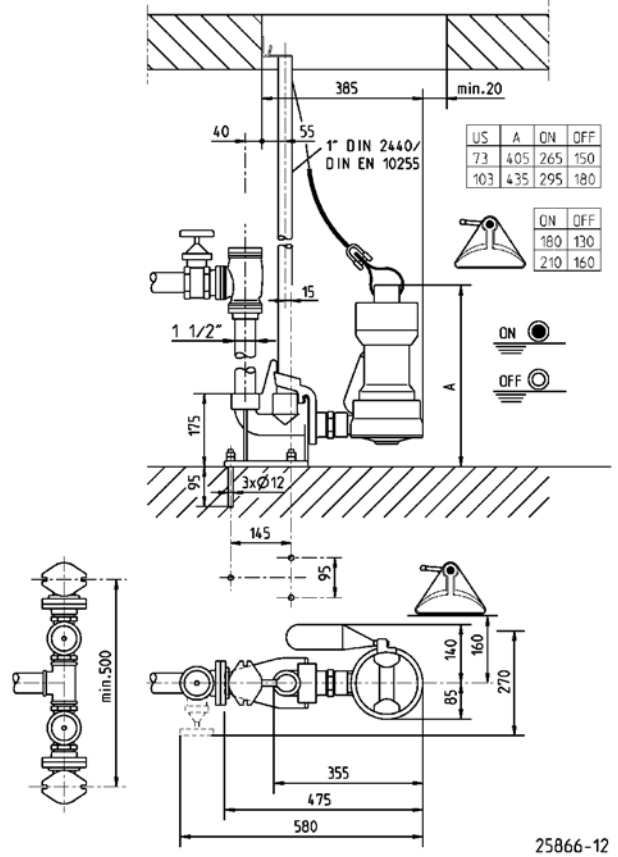
US 73 HE-US 103 HE

KUUMAVESIPUMPUT

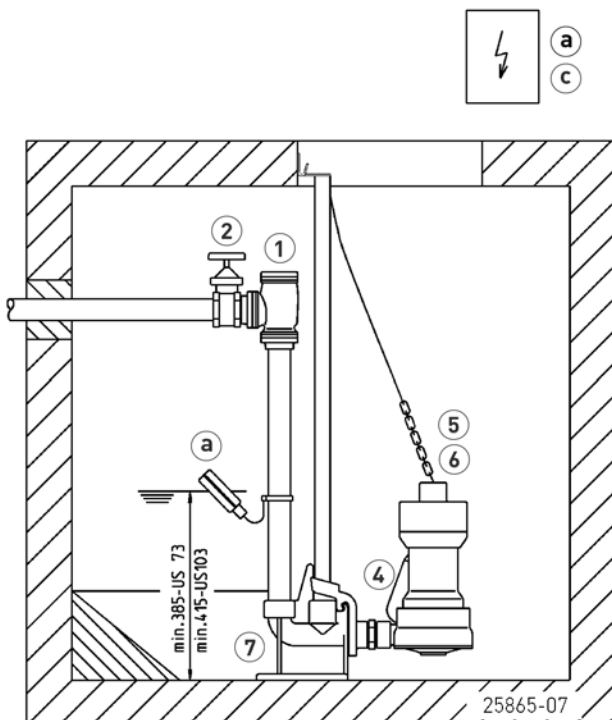
Mitat ja kytkentäkorkeudet US 73 + 103 HES (mm)



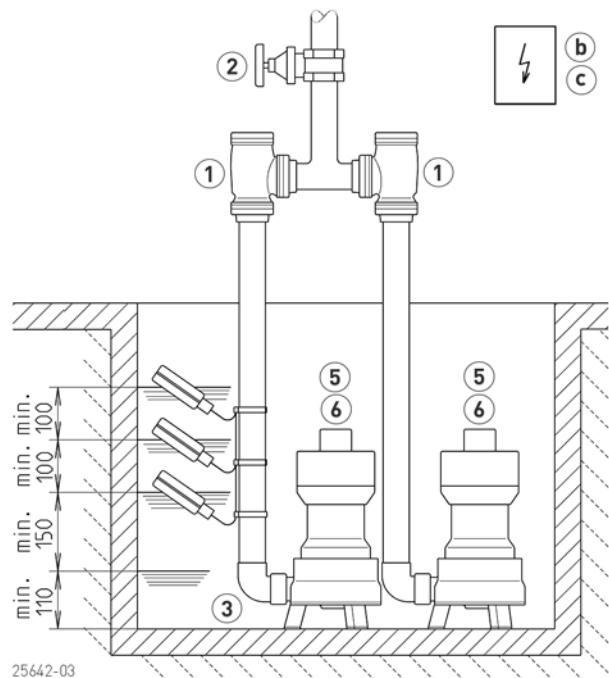
Mitat ja kytkentäkorkeudet US 73+103 HES, GR 40:n kanssa



Yksittäislaitteen asennusesimerkki, GR:n kanssa



Kaksoislaitteen asennusesimerkki



US 73 HE-US 103 HE

KUUMAVESIPUMPUT

Yksittäislaite US-H liukuputkella GR 40: Kaivo min. 40x65 cm
 Yksittäislaite US-H ilman liukuputkea GR: Kaivo min. 40x40 cm
 Kaksoislaite US-H liukuputkella GR 40: Kaivo min. 65x80 cm
 Kaksoislaite US-H ilman liukuputkea GR: Kaivo min. 40x80 cm

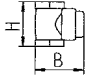
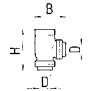
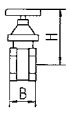
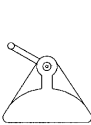
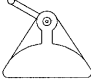

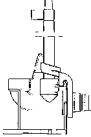
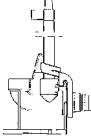
Käytössä padotustason alapuolella on paineputki liitettävä EN 12056 -standardin mukaisesti elastisesti ja johdettava silmukkana paikallisesti määritetyn padotustason ylitse. Lisäksi EN

12050-4 -standardin mukaan tarkastetun takaiskuläpän asennus on pakollista. Suosittelemme myös valvontaa hälytysjärjestelmällä.

EN 12056-4 -standardin kohdan 5.1 mukaisesti laitteissa, joissa viemärijohtoa ei saa katkaista, on asennettava automaattinen varapumppu tai kaksoislaite.

Ohjaus on asennettava kuivaan tilaan.

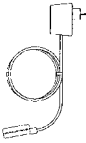

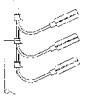
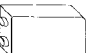

LISÄVARUSTEET, MEKAANISET

				Tuotenumero
	1 Lämpätakaiskuventtiili			
	Kuumalle vedelle	1½" (DN 40)	80x85 (HxB)	JP44784
	Pallotakaiskuventtiili			
	KE40 EN 12050-4	1½" (DN 40), PN 6	170x125 (HxB)	JP47974
	2 Sulkuventtiili	Messinki, 1½" (DN 40), PN 16	125x60 (HxB)	JP44786
	3 Kulma	1½"		JP45953
	4 Erikoiskellukkeet	matalille kytkentäkorkeuksille		JP44795
	5 Ketju	testattu, 2,5 m, 320 kg, 5 päälenkkiä (EN 818 mod.) testattu, 5,0 m, 320 kg, 8 päälenkkiä (EN 818 mod.)		JP45901 JP45902
	6 Ranneke	sakkeleilla		JP45168
	7 Liukuputkijärjestelmä	GR 40		JP25592
	Liukuputki 1"	1500 mm		JP48937
	Liukuputki 1"	2000 mm		JP48938
	Liukuputki 1"	2500 mm		JP48939
	Liukuputki 1"	3000 mm		JP48940

US 73 HE-US 103 HE

KUUMAVESIPUMPUT

LISÄVARUSTEET, SÄHKÖISET

			Tuotenro
	a Hälytyksen antaja		
	AG3	Kellukekytkin, verkosta riippuvainen, potentiaalivapaa kosketin, 3 m johto	JP44891
	AG10	Kellukekytkin, verkosta riippuvainen, potentiaalivapaa kosketin, 9,5 m johto	JP44892
	Pesukoneen pysäytys		
	AW3	Kellukekytkin, verkosta riippuvainen, 3 m johto	JP44895
	AW0	hälytysten välittämiseen useille pesukoneille	JP44899
	b Kaksoisjärjestelmien ohjaus		
	Ohjaus BD 00 E	230 V, pumpuille U3-U6, US 62-105, UV3, UV 300, 08/2 ME	JP45735
	Ohjaus HIGHLOGO 2-00 E	230 V	JP47996
	Pintalähetin		
	Kellukekytkinpaketti BH	Kellukekytkin 9,5 m ja johtimen pidike	JP24768
	Kellukekytkinpaketti BHmG	Kellukekytkin 9,5 m painoilla	JP24769
	Paino	Kellukekytkimien vakauttamiseksi	JP44803
	c Akku	verkosta riippumattomalle hälytykselle	JP44850
	d Smart Home	FTJP -lähetin EnOcean -protokollaa varten	JP47209

US 73 HE-US 103 HE

KUUMAVESIPUMPUT

