



Pumppulohja

VESIÖOSA®

KALVOPAINESÄILIÖ

AUTOMATIIKALLA



VESIÖOSA
50 L/6 BAR

KÄYTTÖKOHTEET

- omakotitalot
- vapaa-ajan asunnot
- maatilat

Soveltuu seuraavien pumpputyypin yhteyteen:

- oppopumput
- kuiva-asenteiset pumput
- ejektoripumput

OMINAISUUDET

- kätevä asentaa, monipuoliset sijoitusmahdollisuudet, putkien tulosuunta vapaasti valittavissa
- säästää työtä ja kustannuksia asennuskohteessa
- kotimaiset kalvopainesäiliöt on valmistettu ruostumattomasta teräksestä
- huolto helppoa

RAKENNE

Vesiöosa sisältää ruostumattomasta teräksestä valmistetun kalvopainesäiliön, jalustan tai seinätelineen säiliölle, säädettävän painekeytkimen, painemittarin, varoventtiilin, osat yhteen liittävä 5-tieyhteen sekä 50 L ja 120 L vesiöosissa metallivahvisteisen paineletkun pumppuun tai putkistoon liittämistä varten.

LISÄVARUSTEET

Tilattaessa toimitetaan lisävarusteina mm. moottorisuojakytkin, muoviputken liittimet, sähkömoottorin ja painekeytkimen välinen kaapeli, säiliön ja ejektoripumpun välinen sulkuhana sekä metallivahvisteisia letkuja tarpeen mukaan.

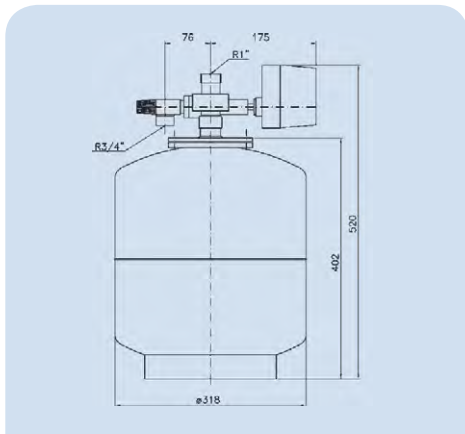


VESIÖOSA
25 L/6 BAR

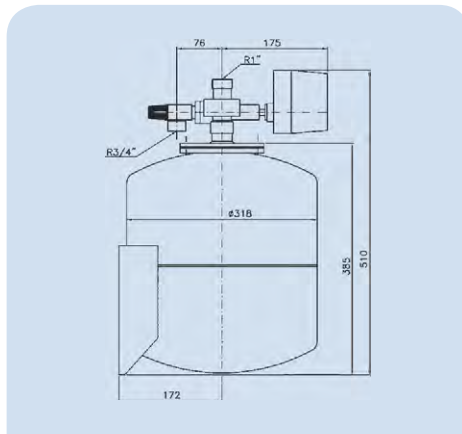
Tyyppi	Säiliön koko	Säiliön rakennepaine	Tyypillinen ¹⁾ varauskyky	Painekeytkimen säätöalue	Yhdekoot paineletkussa	Yhdekoot verkostoon
25/6	25l	8 bar	8 - 9 l	2 - 6 bar	sk 1"	sk 1"
50/6	50l	6 bar	16 - 18 l	2 - 6 bar	sk 1"	sk 1"
50/10	50l	10 bar	16 - 18 l	4 - 12 bar	sk 1"	sk 1"
120/6	120l	6 bar	38 - 43 l	2 - 6 bar	sk 1"	sk 1"
120/10	120l	10bar	38 - 43 l	4-12 bar	sk 1"	sk 1"

¹⁾ Varauskyvyn säilyttämiseksi esipaine on tarkistettava ja tarvittaessa lisättävä käyttöohjeen mukaisesti.

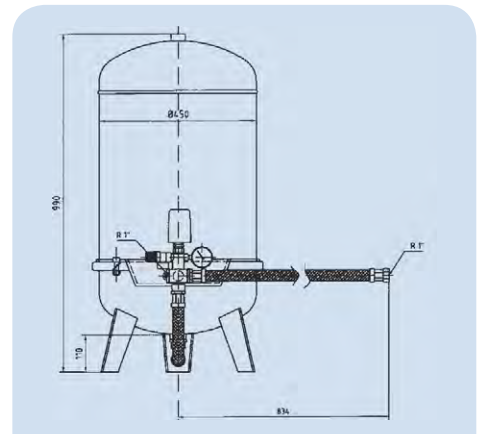
Oheisista mittakuvista ilmenevät tärkeimmät asennusmitat.



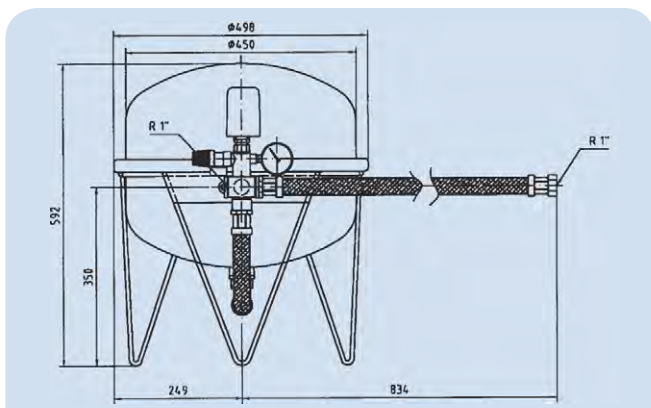
Vesioosa 25/6



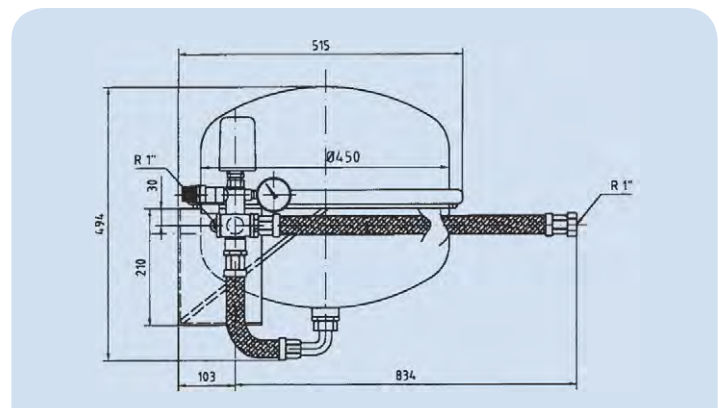
Vesioosa 25/6 seinätelineellä



Vesioosa 120/6

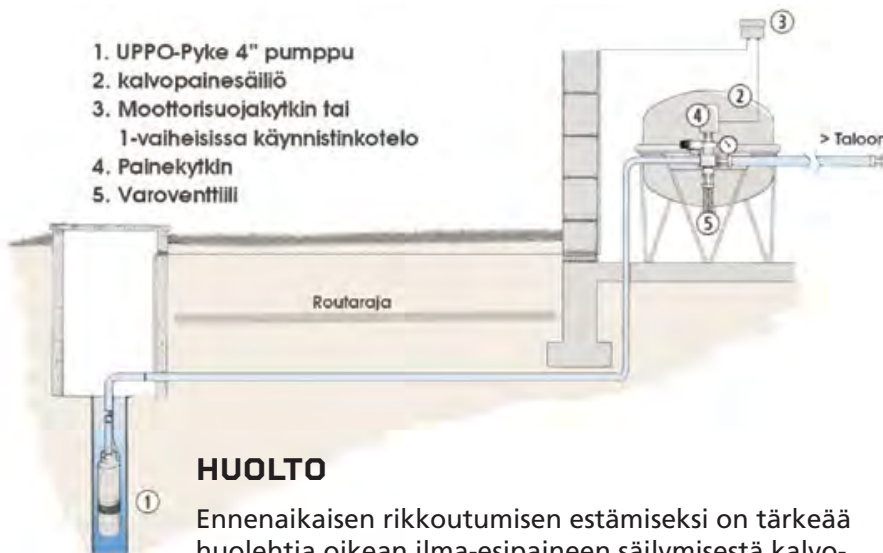


Vesioosa 50/6 ja 50/10



Vesioosa 50/6 seinätelineellä

1. UPPO-Pyke 4" pumppu
2. kalvopainesäiliö
3. Moottorisuojakytkin tai 1-vaiheisissa käynnistinkotelo
4. Painekytkin
5. Varoventtiili



HUOLTO

Ennenaikaisen rikkoutumisen estämiseksi on tärkeää huolehtia oikean ilma-esipaineen säilymisestä kalvopainesäiliössä. Esipaine on tarkistettava vähintään kerran vuodessa. 25 l ja 50 l säiliöissä oikea esipaine on 0,1 - 0,2 bar alempi kuin käyntiinlähötpaine ja 120 l säiliössä 0,1 - 0,2 bar ylempi kuin käyntiinlähötpaine.

ASENNUS

Vesioosa asennetaan mahdollisimman kuivaan ja jäätymiseltä suojattuun tilaan. Asennustilassa tulisi olla lattiakaivo mahdollisten putkivuotojen takia.

Säiliö sijoitetaan siten, että esipaineen tarkistus ja lisäys ilmaventtiilin kautta on mahdollista suorittaa. Kuiva-asenteisen pumpun vesioosa voidaan sijoittaa joko pumpun viereen tai erilleen, kauemmaksi pumpusta.

Pumpun moottori on suojattava ylikuormitukselta ja vaihekatkoksilta moottorisuojakytkimellä, ellei moottorissa ole sisäänrakennettua suojausta.

Myynti: jälleenmyyjät, LVI-liikkeet ja rautakaupat
 OY PUMPPULOHJA AB
 Laatumie 4, 09430 SAUKKOLA
 info@pumppulohja.fi | pumppulohja.fi
 020 741 7229