



# Vedensuodattimet kotitalouskäyttöön

Esisuodatus  
keskipakoisvoimalla

cintropur®

VEDENSUODATUS JA VEDENPUHDISTUS

NW 18

Ø ¾"



NW 25

Ø ¾" tai 1"



NW 32

Ø 1 ¼"



## Suodatus

Vakiomallinen suodatin, jonka mukana toimitetaan 25 µ suodatinsukka ja suodattimen avaamisessa tarvittava musta kiintoavain.

## Kuvaus

Koska CINTROPUR-suodattimet on valmistettu yksinomaan laadukkaista synteettisistä materiaaleista, ne soveltuvat erinomaisesti elintarvikkeiden käsittelyyn tarkoitettun veden ja juomaveden suodattamiseen. CINTROPURin siipipyörä aiheuttaa veteen pyörrerran, jossa keskipakovoima pakottaa vedessä olevat hiukkaset suodattimen pohjassa olevaan kuppiin. Suodatettavien hiukkasten koko määräytyy käytettävän suodatinsukan mikronikoon mukaan.



## Käyttötarkoitus

Cintropur suojaa kotien, vesihuoltolaitosten ja maatalouden vesijärjestelmiä suodattamalla pois vedessä olevat kiinteät multa-, hiekka-, ruosteyms. hiukkaset. Suojaava suodatin asennetaan järjestelmän tuloputkeen, jolloin se suojaa kaikkia järjestelmän laitteita.

## Käyttökohteet

Kotitaloudet:

Talousvettä, sadevettä tai kaivovettä käyttävien puhtasvesijärjestelmien suojaaminen.

Veden suodatus ennen pehennysaineiden tai käänteis-osmoosin käyttöä tai ultraviolettikäsittelyä.

Teollisuus:

Puhtasvesijärjestelmien, koneiden ja teollisten vedenpuhdistuslaitteistojen suojaaminen. Veden suodatus ennen sen johtamista korkealla paineella (100–200 bar) ja erittäin korkealla paineella (1500–2500 bar) toimiviin painepesureihin.

Maatalous:

Kastelulaitteistojen veden suodatus

Eläinten juomaveden suodatus

Sadeveden ja kaivoveden suodatus

## Edut

- suuri ja tasainen virtausnopeus
- pieni painehäviö
- esisuodatus keskipakovoimalla
- kestävä ja luotettava
- nopea ja helppo tyhjentää
- suodatinsukan silmämääräinen tarkastus mahdollista koko ajan (läpinäkyvä runko)
- ekologinen ja edullinen (suodatinsukka)

## Vedenpuhdistus:

Vettä puhdistavat mallit (TE-CTN) on varustettu siten, että niissä voidaan käyttää erilaisia vedenpuhdistustuotteita.

*Polyfosfaatteja, silikaatteja ja silikoni-polyfosfaatteja*

Nämä tuotteet toimivat enintään 60 °C lämpötilassa ja niitä käytetään vähentämään kovan veden haitallisia vaikutuksia, kuten kalkkikertymien muodostumista.

Niitä käytetään myös suojaamaan asennuksia ruosteelta.

*CINTROPUR SCIN -aktiivihieiltä*

Huokoisuutensa ja vaihtelevan huokoiskokonsa ansiosta se sopii erittäin hyvin veden maun parantamiseen sekä hajun, kloorin, otsonin sekä mikroaasteiden, kuten torjunta-aineiden ja muiden veteen liuenneiden orgaanisten aineiden poistoon.



TIO  
Ø 1"



NW 25 DUO-CTN  
Ø 3/4" + 1"



NW 25 TE-CTN  
Ø 1"



NW 32 TE  
Ø 1 1/4"



### Kunnossapito

CTN-patruunassa on irrotettava kansi, jonka ansiosta aktiivihiilen voi vaihtaa patruunan ollessa paikoillaan.

Sopii erinomaisesti sadeveden suodattukseen



### CINTROPUR TE-CTN:n ja CINTROPUR SCIN-aktiivihiilen käytön edut

1. Cintropur TE-CTN -suodatinten aktiivihiilen määrä on juuri sopiva, jotta se takaa hiilen käyttöikäen nähden optimaalisen puhdistustuloksen. Mitä pienempi virtausnopeus, sitä parempi puhdistustulos.
2. Aktiivihiilen käyttöikä määräytyy käyttötarkoituksen mukaan: juomavettä suodatettaessa aktiivihiilen suositeltava vaihtoväli on 3 kuukautta (suodatetun veden määrä enint. 20 000 kuutiota), muussa käytössä enintään 6 kuukautta.
3. TE-suodatinten mekanismi on suunniteltu siten, että puhdistettavan veden ja aktiivihiilen kontaktaika on mahdollisimman pitkä, mikä takaa optimaalisen puhdistustehon.
4. Suodattimissa käytettävä aktiivihiili kuuluu markkinoiden parhaisiin ja sen adsorptiokapasiteetti on erittäin suuri.
5. Tarjoamme aktiivihiilen täyttöpakkaukset erittäin kilpailukykyiseen hintaan.
6. Suodattimet on suunniteltu siten, että aktiivihiilen vaihto käy helposti.

### VARUSTEET

- A Painemittarit 0–10 bar 1/8"**  
Kierrä painemittari paikalleen ennen suodattimen asennusta. Näyttää vedenpaineen suodattimen kohdalla. Suodatinsukka täytyy vaihtaa, kun paine on laskenut lukemaan 1 bar ΔP, tai vähintään kahdesti vuodessa.
- B Seinäteline (yhdele ja kahdelle suodattimelle)**  
M8-kierteet suodattimien NW 18, NW 25 ja NW 32 kiinnitystä varten. Teline kiinnitetään suodattimen päähän tavallisella Inox-ruuvilla (kuuluu toimitukseen).
- C Aktiivihiilisäiliö**  
Sopii suodattimiin NW 25 TE ja NW 32 TE, käytetään puhdistettaessa vettä aktiivihiilen tai kiteiden avulla.
- D Tyhjennyshana 1/4"**  
Mahdollistaa keskipakovoiman avulla kerättyjen hiukasten tyhjennyksen järjestelmän ollessa paineistettuna. Kuppi kierretään irti ja takaisin paikalleen käsin (mitään työkaluja ei tarvita). Sopii suodattimiin NW 18, NW 25 ja NW 32.

### TÄYTTÖPAKKAUKSET

- E Suodatinsukka (5 kpl:n pakkaus)**  
Ei pestävät: 5µ / 10µ / 25µ / 50µ / 100µ  
Pestävät: 150µ / 300µ
- F Aktiivihiili 3,4 l**  
Laatu CINTROPUR SCIN  
Riittoisuus:  
patruuna CTN = 0,57 l (6 täyttöö)  
NW 32 TE = 1,7 l (2 täyttöö)



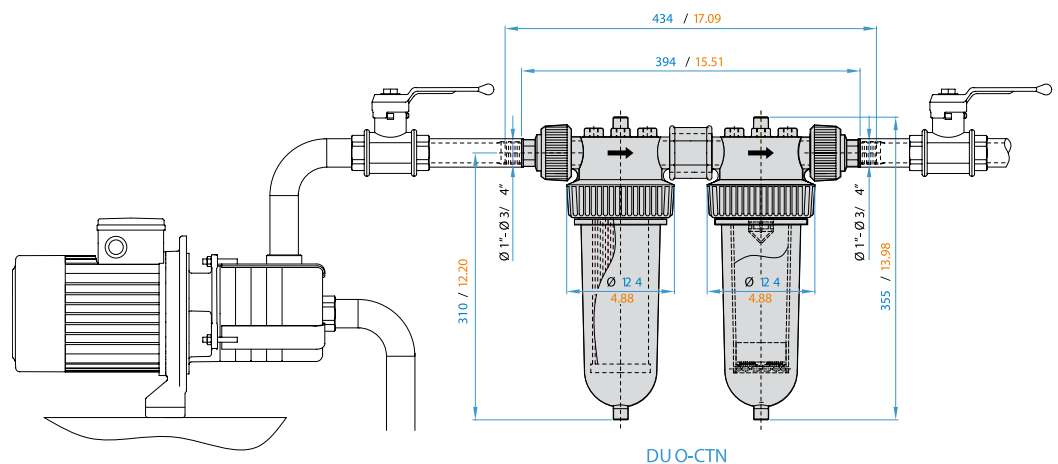
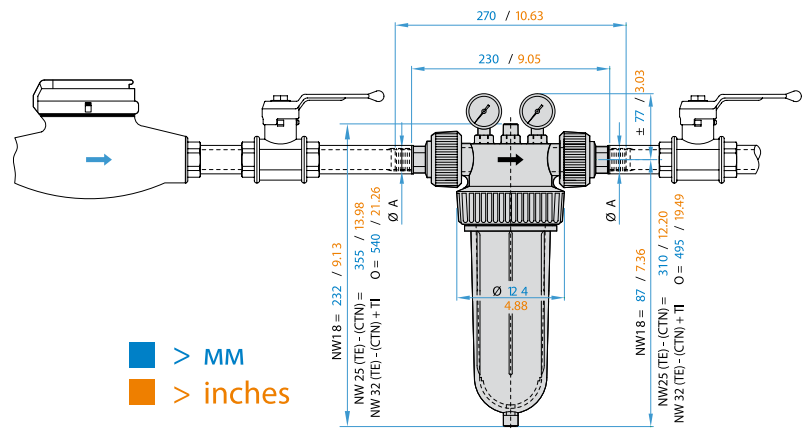
## Tekniset tiedot

Suodatintyyppi	NW 18	NW 25	NW 32	TIO	NW 25 DUO-CTN	NW 25 TE-CTN	NW 32 TE
Putken halkaisija	3/4"	3/4" tai 1"	1 1/4"	1"	3/4" + 1"	1"	1 1/4"
Keskim. virtausnopeus: m <sup>3</sup> /h ΔP = 0,2 bar	3.5	5.5	6.5	0.5*	0.5*	0.5*	0.5*
Työpaine: bar	10	10	10	10	10	10	10
Suurin käyttöpain: bar	16	16	16	16	16	16	16
Suurin käyttölämpötila:	50 °C	50 °C	50 °C	50 °C	50 °C	50 °C	50 °C
Paino: kg	0.9	1.2	1.7	1.8	2.4	1.3	1.6
Suodatinsukan tiheys (toimitukseen kuuluva)	25 μ	25 μ	25 μ	25 μ	25 μ	-	-
Patruunakoko litraa	-	-	-	0.57 l	0.57 l	0.57 l	1.70 l
Suodatuspinta-ala cm <sup>2</sup>	190	450	840	335	1 x 450	-	-

\*Arvo, kun käytetään CINTROPUR SCIN -aktiivihiehisuodatinta

## Asennusohje

Symbolit	A(ø)
NW 18	3/4"
NW 25	1"
NW 32	1 1/4"
TIO	1"
NW 25 DUO-CTN	3/4" + 1"
NW 25 TE-CTN	1"
NW 32 TE	1 1/4"



Cintropur-suodattimia valmistaa AIRWATEC.